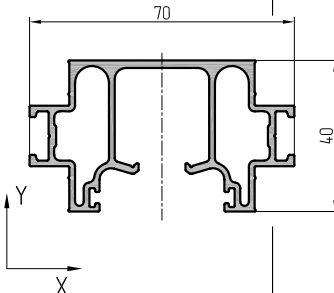
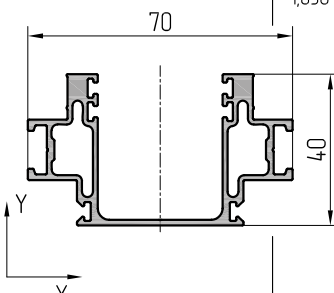
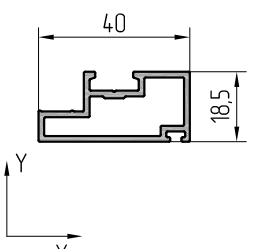
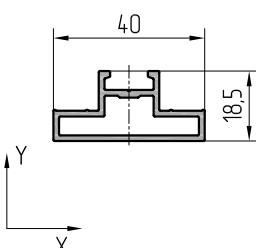
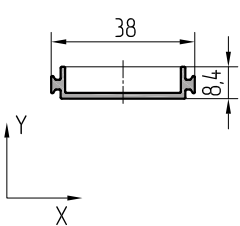
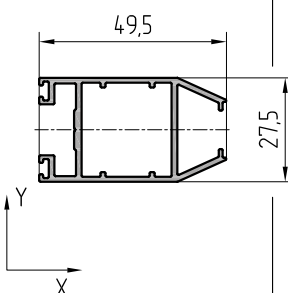
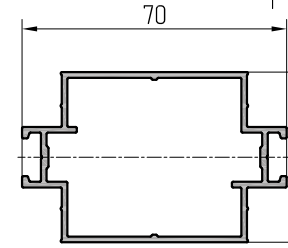
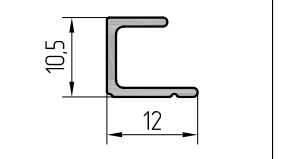
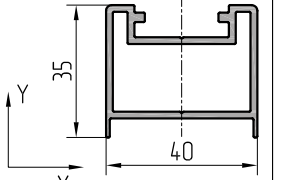
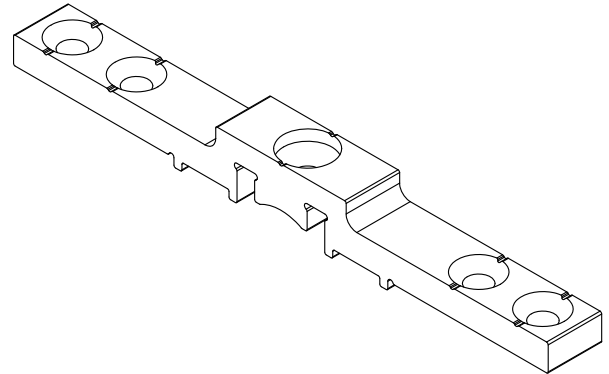
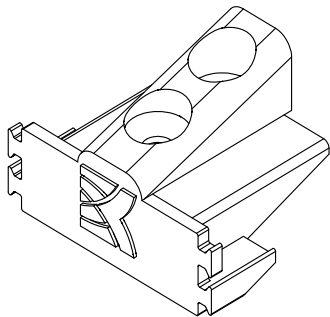


Артикул профиля Эскиз	Масса, кг / п.м	J _x , см ⁴	W _x , см ³	J _y , см ⁴	W _y , см ³	Внешний периметр, мм	Площадь сечения, см ²	Код по каталогу	Цвет профиля	Длина хлыста, м	Количество в упаковке		Масса упаковки	
											шт.	п. м	нетто, кг	брутто, кг
AYPC.111.0701 	1,294	7,8	2,23	21,3	9,56	364,9	4,793	10503900	00	6,2	4	24,8	32,1	33,2
10503969								RAL9006	32,8				33,9	
105039806								A00-E6	32,1				33,2	
10503921								RAL9016	32,8				33,9	
10503930								RAL8017	32,8				33,9	
AYPC.111.0702 	1,056	6,2	1,77	19,8	9,08	375,2	4,28	10504000	00	6,2	4	24,8	28,7	29,8
10504069								RAL9006	29,3				30,5	
105040806								A00-E6	28,7				29,8	
10504021								RAL9016	29,3				30,5	
10504030								RAL8017	29,3				30,5	
AYPC.111.0703 	0,507	0,8	1,74	2,9	2,79	139,8	1,878	10504100	00	6,2	4	24,8	12,6	13,0
10504169								RAL9006	13,0				13,4	
105041806								A00-E6	12,6				13,0	
10504121								RAL9016	13,0				13,4	
10504130								RAL8017	13,0				13,4	
AYPC.111.0704 	0,472	0,5	0,25	2,4	2,05	131,8	1,75	10504200	00	6,2	4	24,8	11,7	12,1
10504269								RAL9006	12,1				12,5	
105042806								A00-E6	11,7				12,1	
10504221								RAL9016	12,1				12,5	
10504230								RAL8017	12,1				12,5	
AYPC.111.0705 	0,222	0,04	0,02	1,4	2,26	110,6	0,820	10504300	00	6,2	8	49,6	11,0	11,7
10504369								RAL9006	11,4				12,1	
105043806								A00-E6	11,0				11,7	
10504321								RAL9016	11,4				12,1	
10504330								RAL8017	11,4				12,1	

Артикул профиля Эскиз	Масса, кг / п.м	J _x , см ⁴	W _x , см ³	J _y , см ⁴	W _y , см ³	Внешний периметр, мм	Площадь сечения, см ²	Код по каталогу	Цвет профиля	Длина хлыста, м	Количество в упаковке		Масса упаковки	
											шт.	п. м	нетто, кг	брутто, кг
АУРС.111.0706 	0,682	2,8	1,03	5,5	4,00	245,8	2,525	10504400	00	6,2	4	24,8	16,9	17,6
10504469								RAL9006	17,5				18,2	
105044806								A00-E6	16,9				17,6	
10504421								RAL9016	17,5				18,2	
10504430								RAL8017	17,5				18,2	
АУРС.111.0707 	0,977	9,3	2,66	18,9	8,40	260,2	3,626	10504500	00	6,2	4	24,8	24,3	25,1
10504569								RAL9006	25,0				25,8	
105045806								A00-E6	24,3				25,1	
10504521								RAL9016	25,0				25,8	
10504530								RAL8017	25,0				25,8	
АУРС.111.0708 	0,089	-	-	-	-	56,1	0,33	10504600	00	6,2	8	49,6	4,4	4,7
10504669								RAL9006	4,6				4,9	
105046806								A00-E6	4,4				4,7	
10504621								RAL9016	4,6				4,9	
10504630								RAL8017	4,6				4,9	
АУРС.111.0709 	0,789	3,4	1,74	6,5	3,25	184,6	0,292	10504800	00	6,2	4	24,8	19,6	20,1
10504869								RAL9006	20,1				20,6	
105048806								A00-E6	19,6				20,1	
10504821								RAL9016	20,1				20,6	
10504830								RAL8017	20,1				20,6	

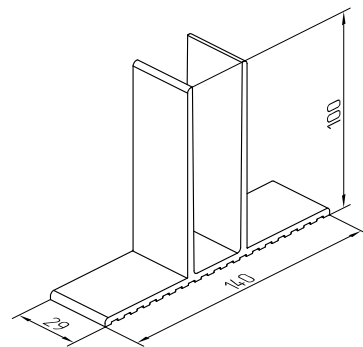
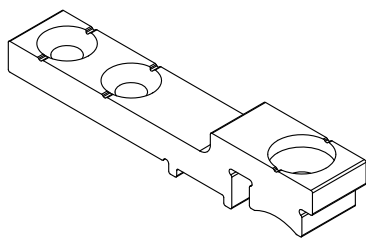


Заглушка

Кронштейн

Код	10513400
Артикул	АУРС.111.0904
Цвет	Серый
Материал	ABS
Норма упаковки, шт.	20

Код	10514700
Артикул	АУРС.111.0951М
Цвет	00
Материал	алюминий
Норма упаковки, шт.	96

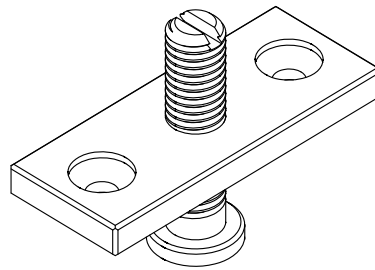


Кронштейн

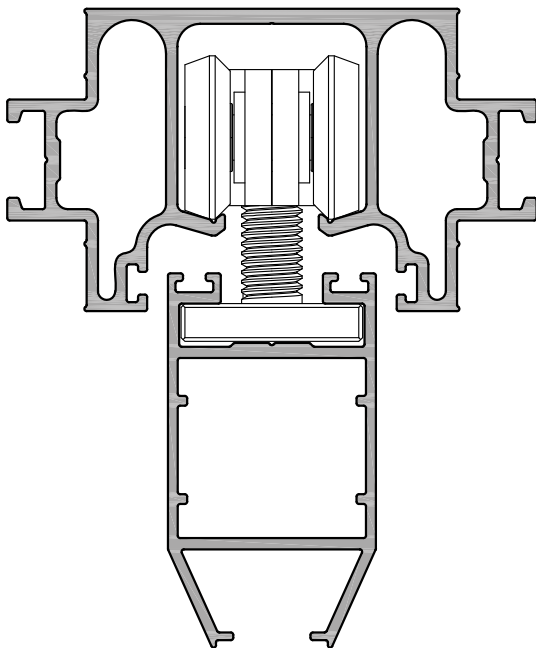
Элемент сухарный

Код	10514800
Артикул	АУРС.111.0952М
Цвет	00
Материал	алюминий
Норма упаковки, шт.	100

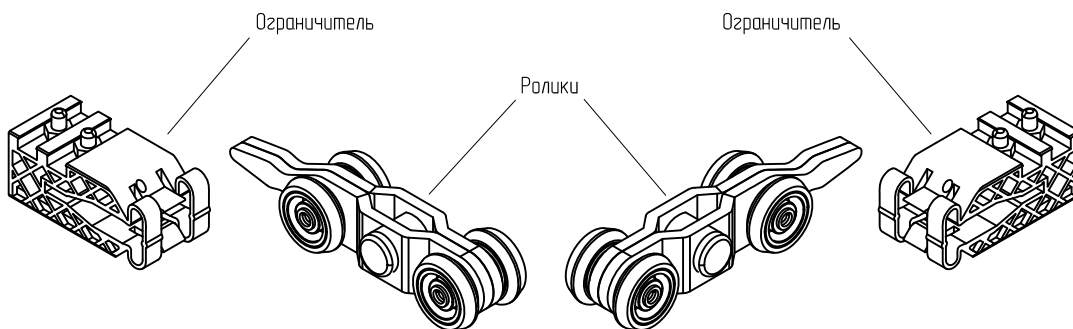
Код	10515000
Артикул	АУРС.111.0957
Цвет	00
Материал	алюминий
Норма упаковки, шт.	20



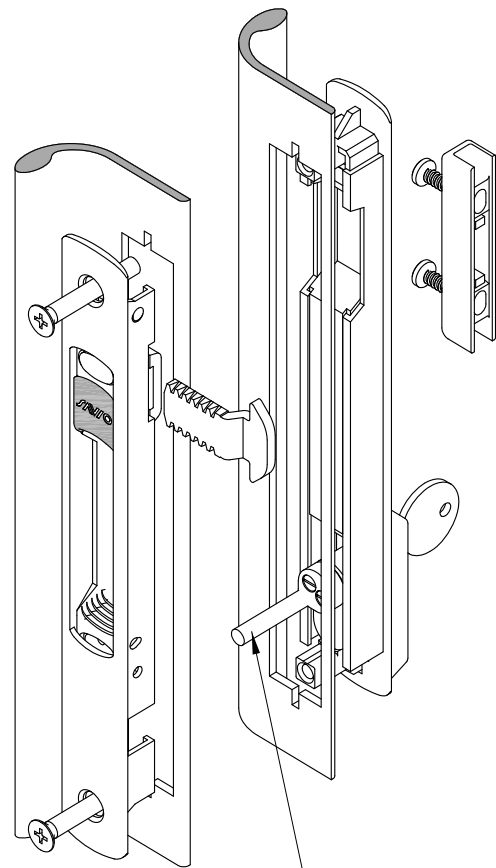
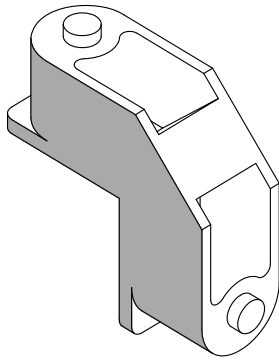
Кронштейн	
Код	10513600
Артикул	АУРС.111.0750
Цвет	-
Материал	Сталь
Норма упаковки, шт.	2



По совокупности два ролика рассчитаны на максимальную нагрузку 160 кг.



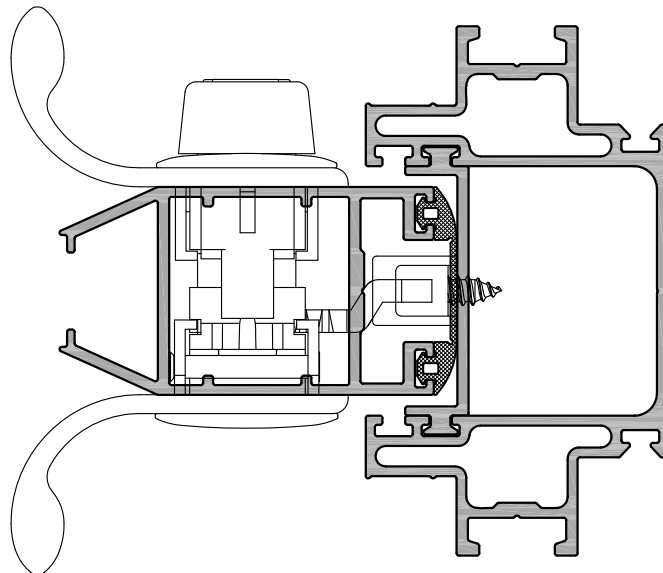
Комплект роликов	
Код	10513800
Артикул	R460
Цвет	-
Материал	-
Норма упаковки, шт.	1



Соединитель угловой

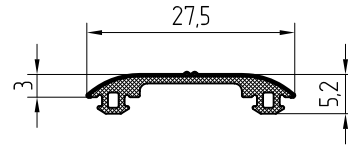
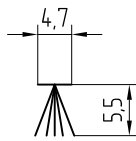
Код	10513900
Артикул	0419/250
Цвет	-
Материал	-
Норма упаковки, шт.	250

Универсальный рычаг необходимо укоротить (обрезать) на 17,5 мм



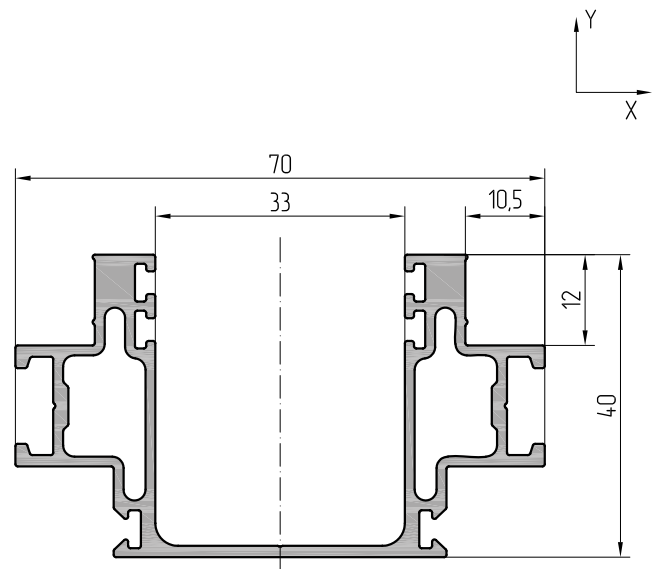
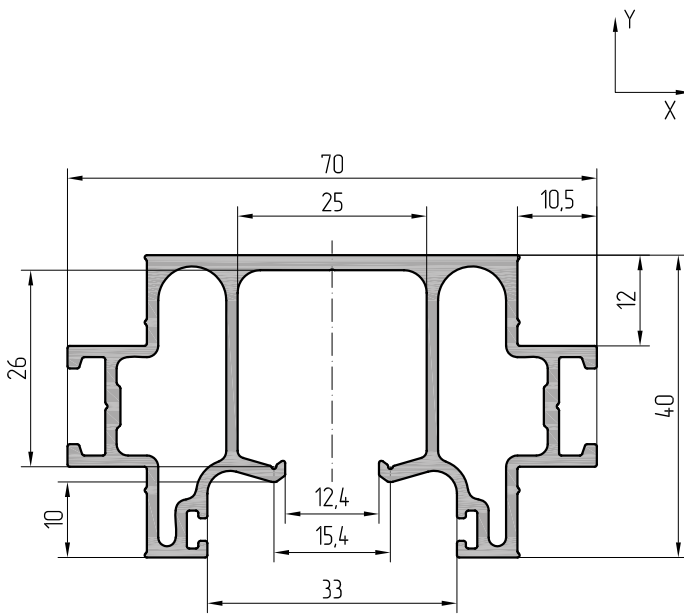
Комплект ручек

Код	10515031	10516021	105170806
Артикул	111SL06	111SL16	111SLE6
Цвет	RAL9006	RAL9016	A00-E6
Материал	-	-	-
Норма упаковки, шт.	5	5	5



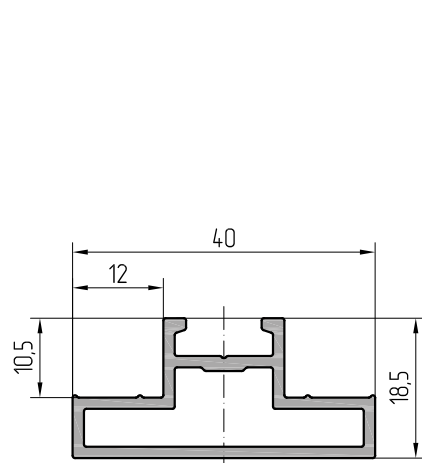
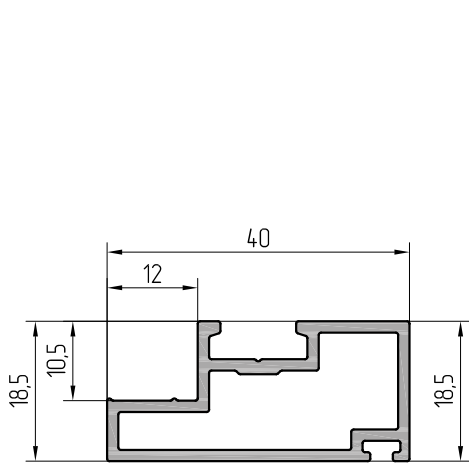
Масштаб 1:1

Уплотнитель фетровый		Уплотнитель		
Код	10514900	Код	10513700	10513765
Артикул	47x50	Артикул	FRK104	
Цвет	-	Цвет	- (черный)	RAL7037
Материал	комб.	Материал	EPDM	
Норма упаковки, м	500	Норма упаковки, м	100	



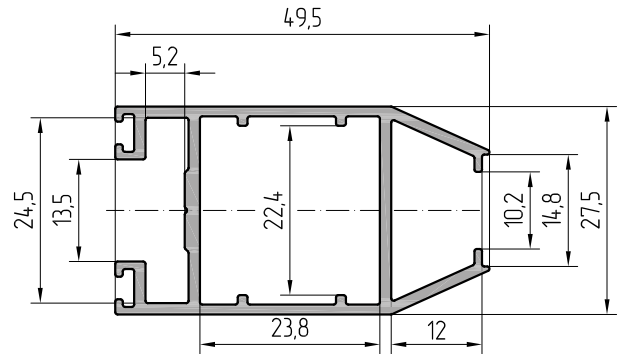
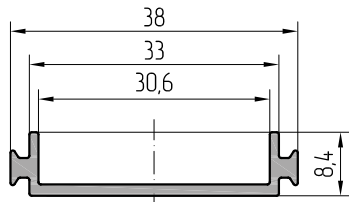
Масштаб 1:1	Профиль направляющей		
AYPC.111.0701	Артикул профиля	Центральные моменты инерции	
1,294 кг	Теоретическая масса 1 м. п.	$J_x=7,8 \text{ см}^4$	$J_y=21,3 \text{ см}^4$
364,9 мм	Внешний периметр	Моменты сопротивления	
4,793 см ²	Площадь сечения	$W_x=2,23 \text{ см}^3$	$W_y=9,56 \text{ см}^3$

Масштаб 1:1	Профиль стойки		
AYPC.111.0702	Артикул профиля	Центральные моменты инерции	
1,073 кг	Теоретическая масса 1 м. п.	$J_x=6,2 \text{ см}^4$	$J_y=19,8 \text{ см}^4$
375,2 мм	Внешний периметр	Моменты сопротивления	
3,973 см ²	Площадь сечения	$W_x=1,77 \text{ см}^3$	$W_y=9,08 \text{ см}^3$

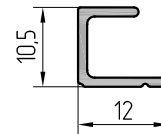
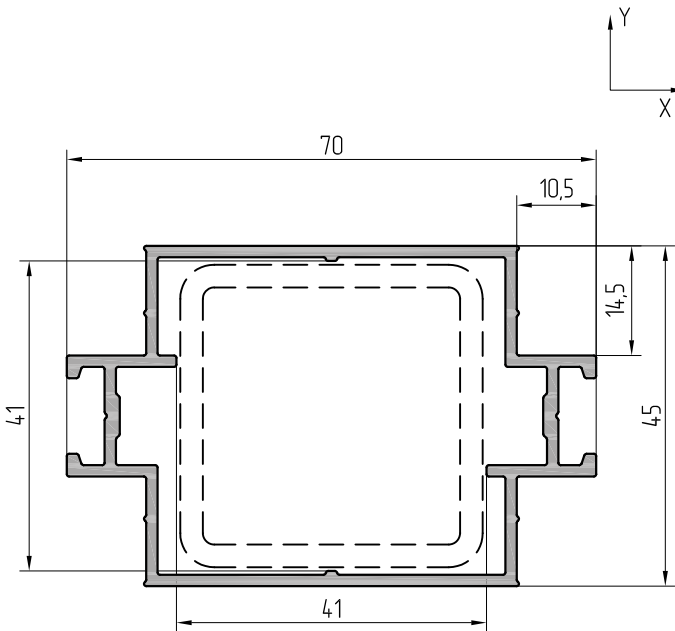


Масштаб 1:1	Профиль стойки		
AYPC.111.0703	Артикул профиля	Центральные моменты инерции	
0,507 кг	Теоретическая масса 1 м. п.	$J_x=0,8 \text{ см}^4$	$J_y=2,9 \text{ см}^4$
139,8 мм	Внешний периметр	Моменты сопротивления	
1,878 см ²	Площадь сечения	$W_x=1,74 \text{ см}^3$	$W_y=2,79 \text{ см}^3$

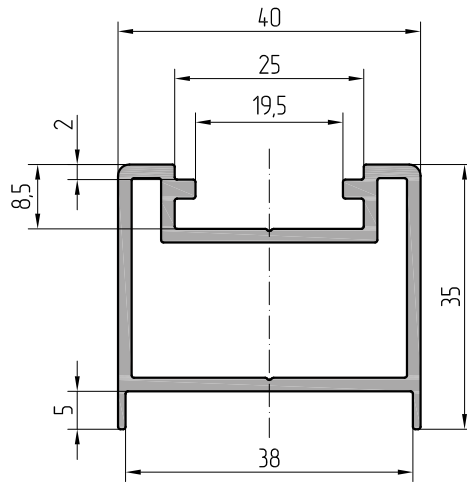
Масштаб 1:1	Профиль ригеля		
AYPC.111.0704	Артикул профиля	Центральные моменты инерции	
0,472 кг	Теоретическая масса 1 м. п.	$J_x=0,5 \text{ см}^4$	$J_y=2,4 \text{ см}^4$
131,8 мм	Внешний периметр	Моменты сопротивления	
1,75 см ²	Площадь сечения	$W_x=0,25 \text{ см}^3$	$W_y=2,05 \text{ см}^3$



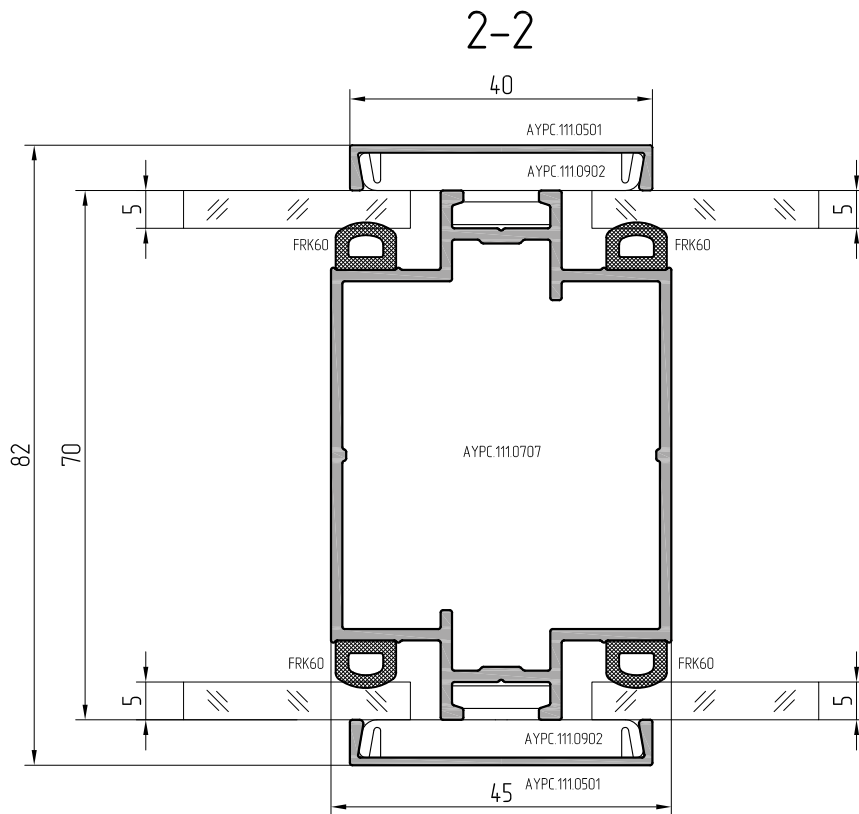
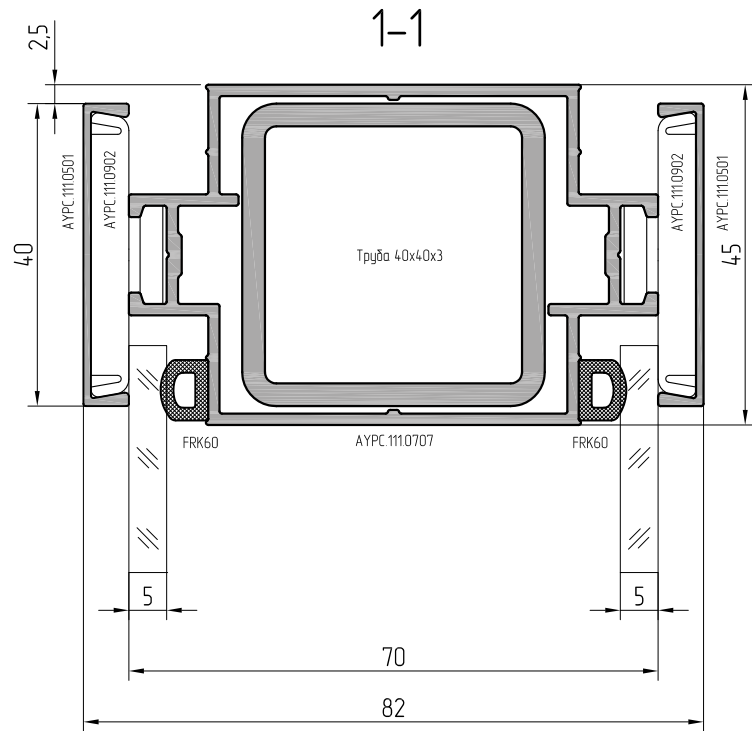
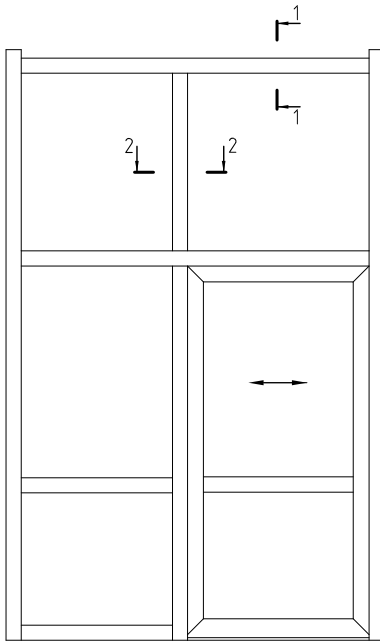
Масштаб 1:1		Профиль вспомогательный		Масштаб 1:1		Профиль створки	
AYPC.111.0705	Артикул профиля	Центральные моменты инерции		AYPC.111.0706	Артикул профиля	Центральные моменты инерции	
0,222 кг	Теоретическая масса 1 м. п.	$J_x=0,04 \text{ см}^4$	$J_y=1,4 \text{ см}^4$	0,682 кг	Теоретическая масса 1 м. п.	$J_x=2,8 \text{ см}^4$	$J_y=5,5 \text{ см}^4$
110,5 мм	Внешний периметр	Моменты сопротивления		245,8 мм	Внешний периметр	Моменты сопротивления	
0,821 см ²	Площадь сечения	$W_x=0,02 \text{ см}^3$	$W_y=2,26 \text{ см}^3$	2,527 см ²	Площадь сечения	$W_x=1,03 \text{ см}^3$	$W_y=4,00 \text{ см}^3$

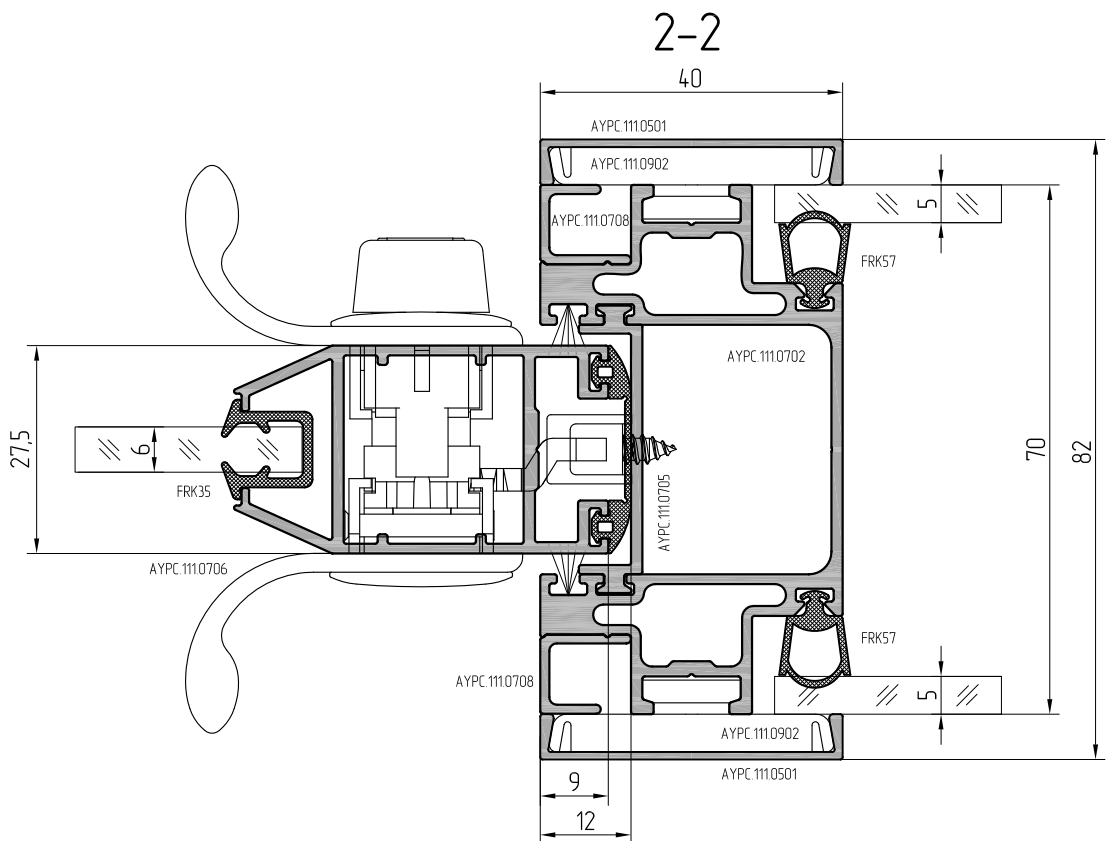
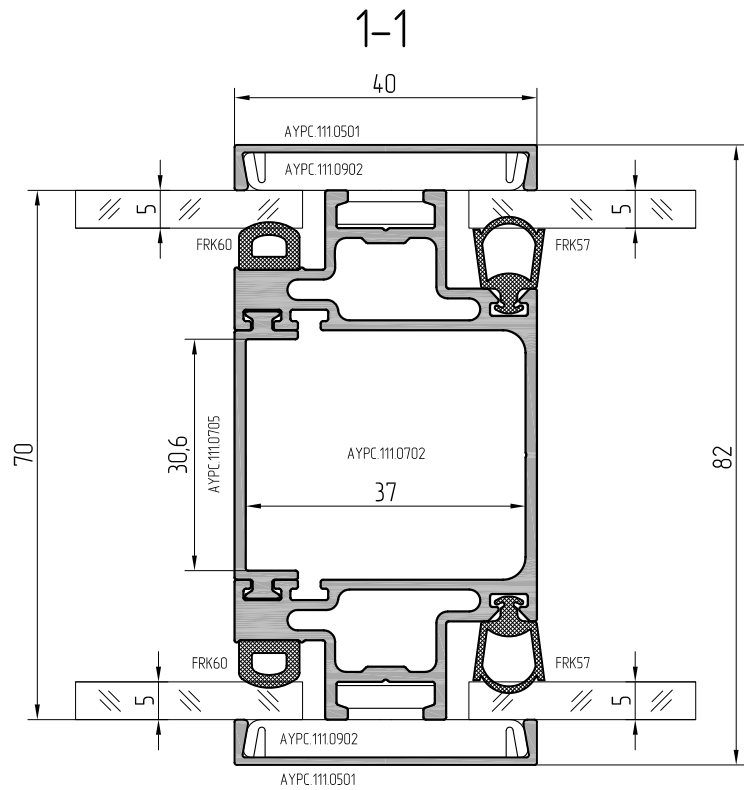
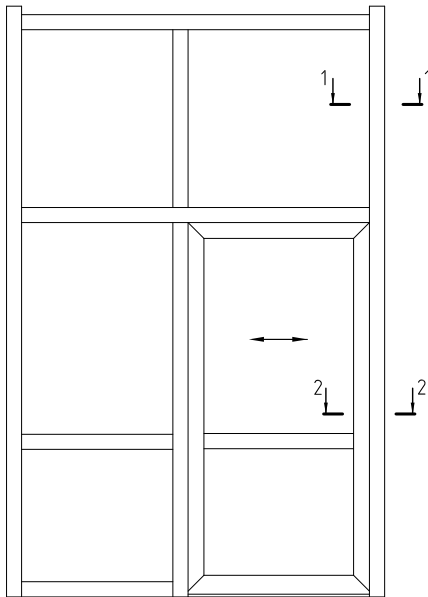


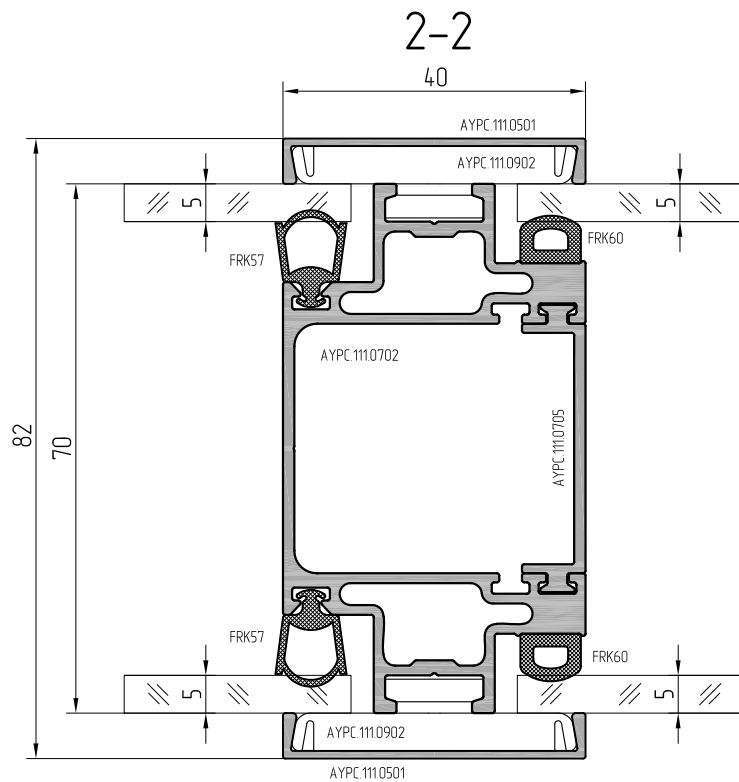
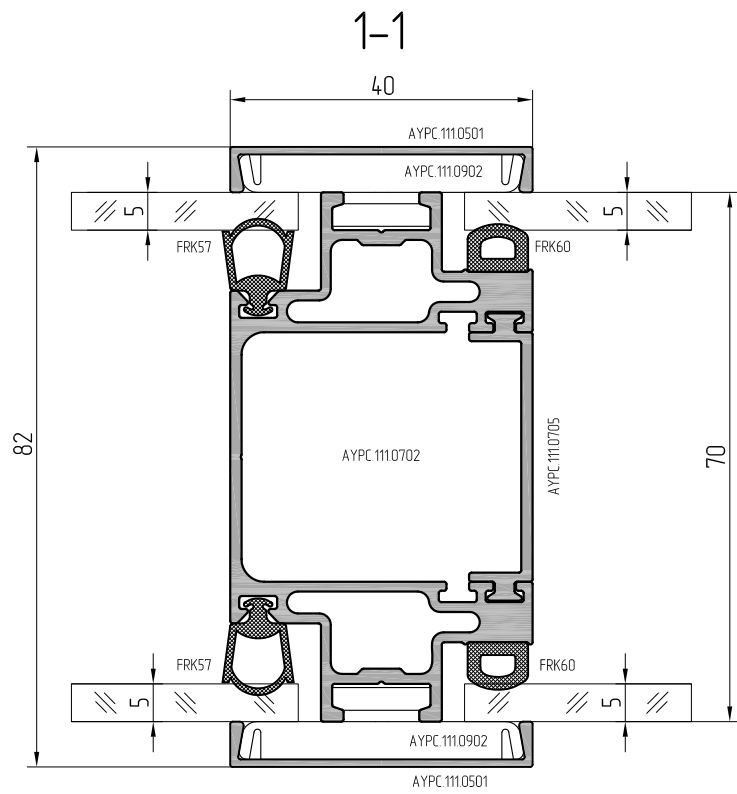
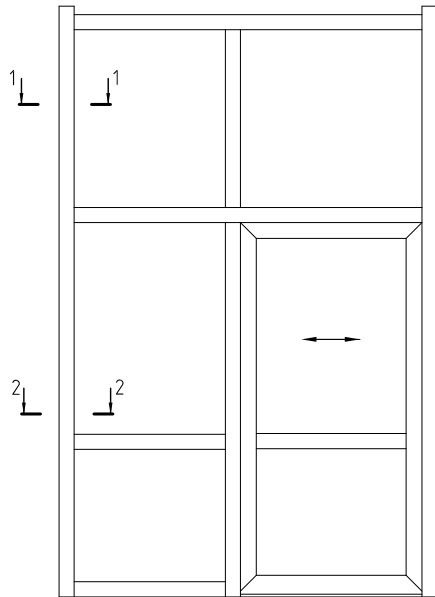
Масштаб 1:1		Профиль ригеля усиленный		Масштаб 1:1		Профиль штапика	
AYPC.111.0707	Артикул профиля	Центральные моменты инерции		AYPC.111.0708	Артикул профиля		
0,977 кг	Теоретическая масса 1 м. п.	$J_x=9,3 \text{ см}^4$	$J_y=18,9 \text{ см}^4$	0,089 кг	Теоретическая масса 1 м. п.		
260,2 мм	Внешний периметр	Моменты сопротивления		56,1 мм	Внешний периметр		
3,620 см ²	Площадь сечения	$W_x=2,66 \text{ см}^3$	$W_y=8,40 \text{ см}^3$	0,33 см ²	Площадь сечения		

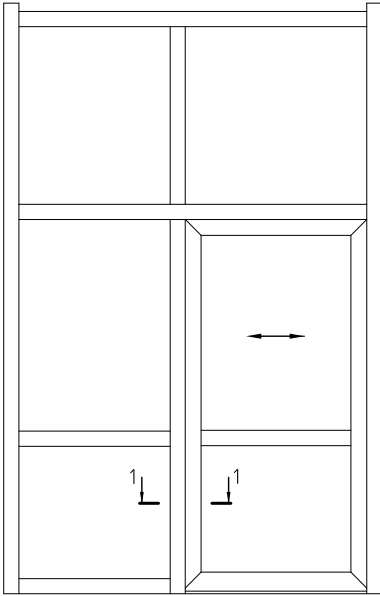


Масштаб 1:1	Профиль стойки		
AYPC.111.0709	Артикул профиля	Центральные моменты инерции	
0,789 кг	Теоретическая масса 1 м. п.	$J_x=3,4 \text{ см}^4$	$J_y=6,5 \text{ см}^4$
184,6 мм	Внешний периметр	Моменты сопротивления	
$2,920 \text{ см}^2$	Площадь сечения	$W_x=1,74 \text{ см}^3$	$W_y=3,25 \text{ см}^3$

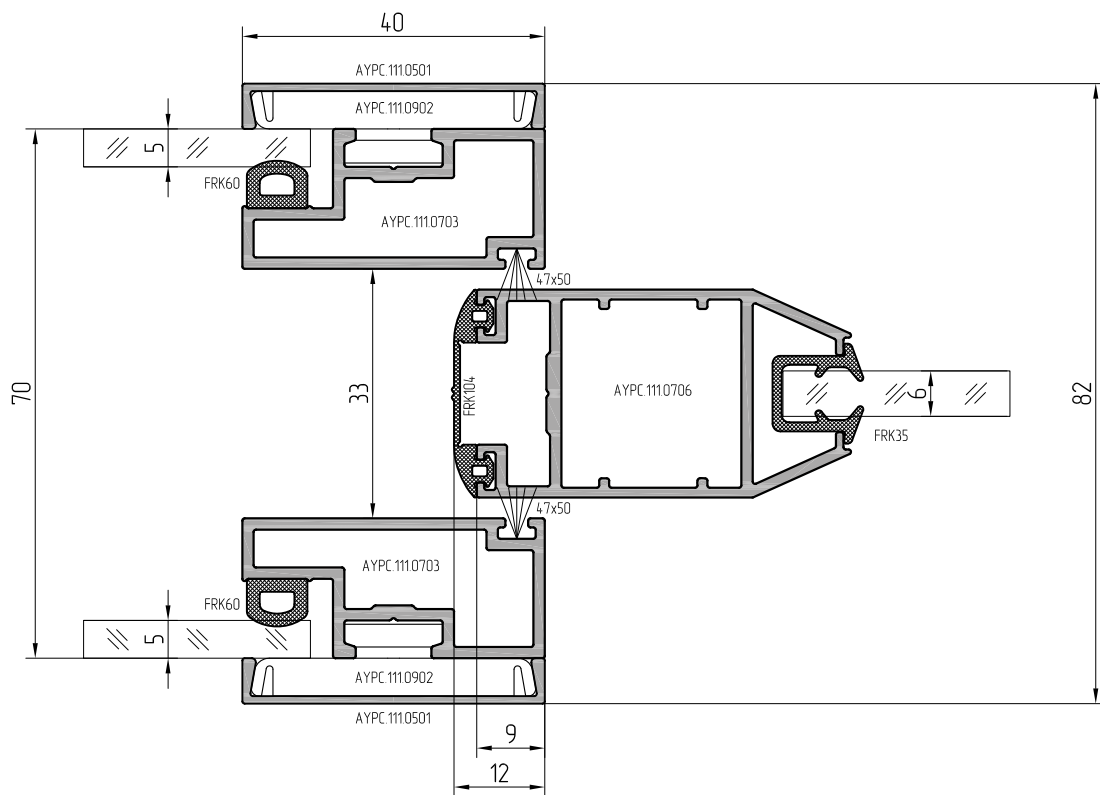


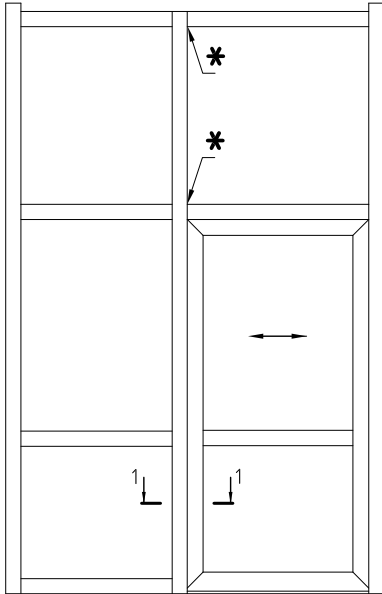




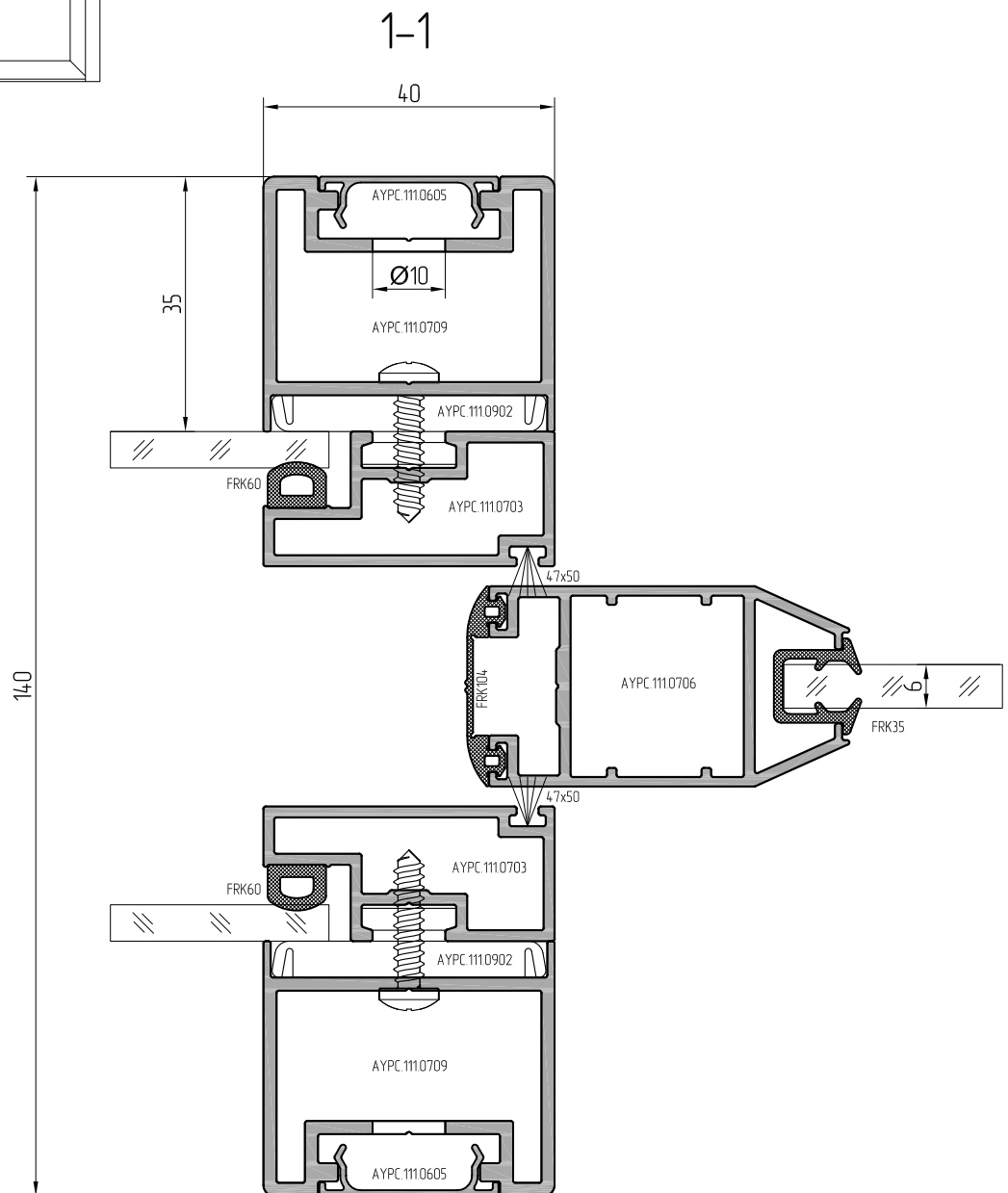


1-1

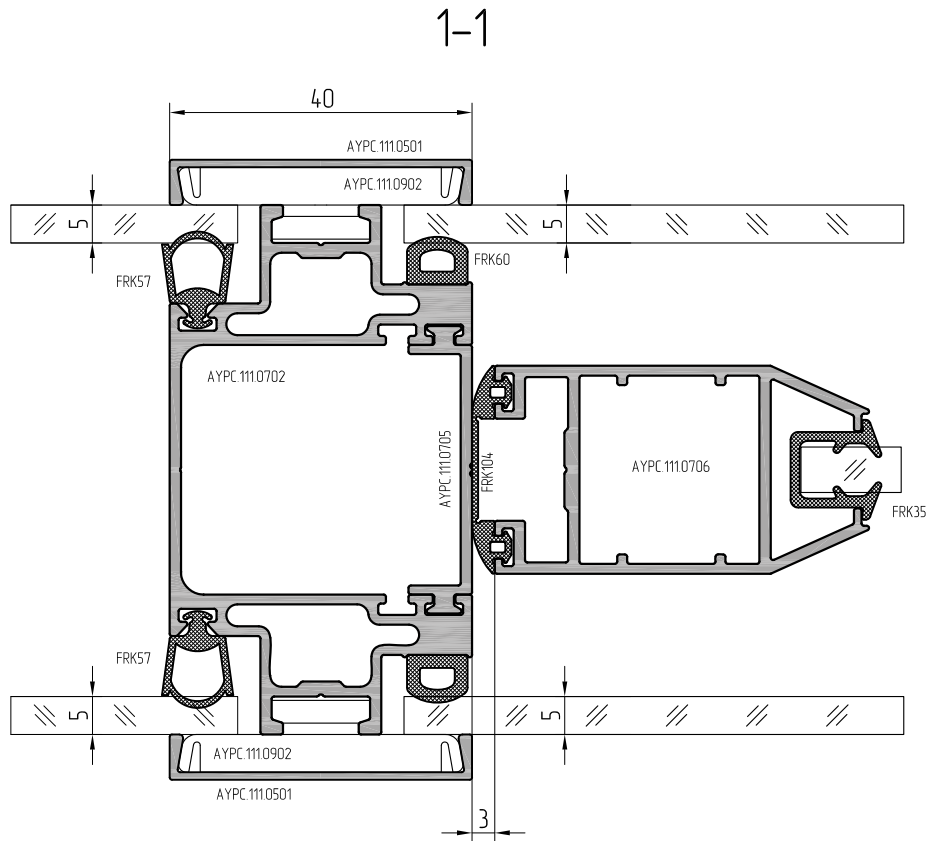
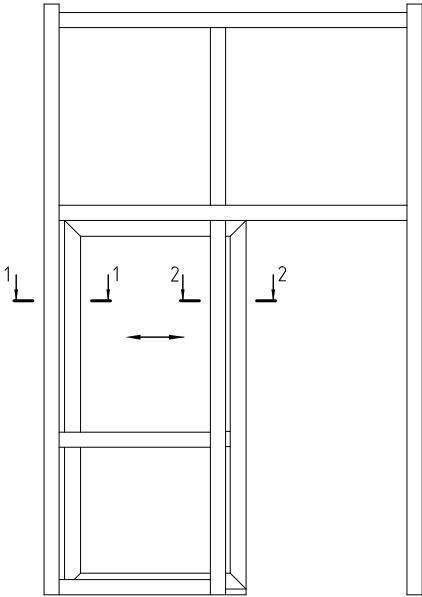




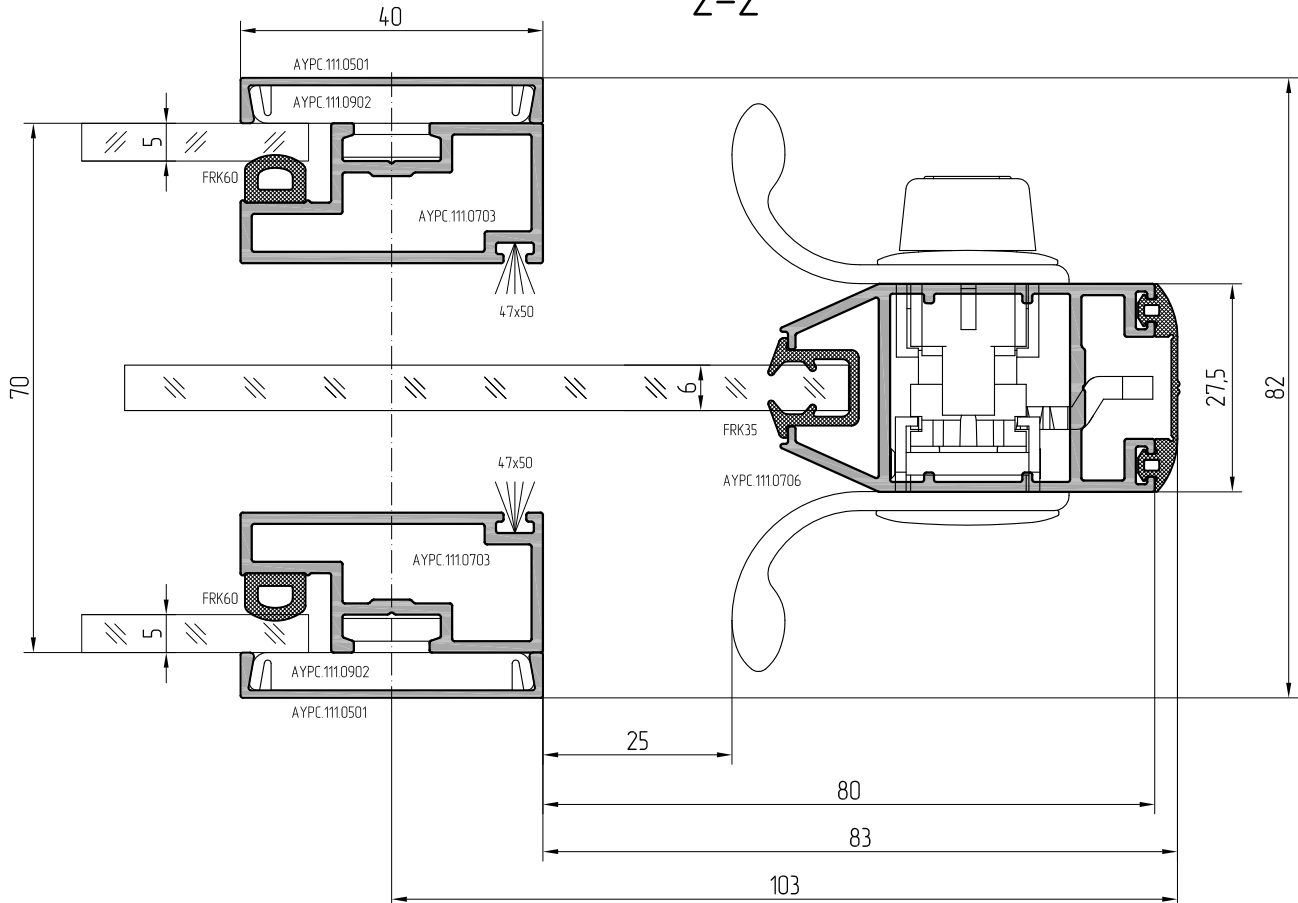
* При использовании усиливающего профиля стойки АУРС.111.0709, он устанавливается единым элементом на всю высоту перегородки от пола до потолка. Рекомендацией к применению усиливающего профиля является избыточная (по субъективному мнению заказчика) амплитуда колебания полустойки АУРС.111.0703.

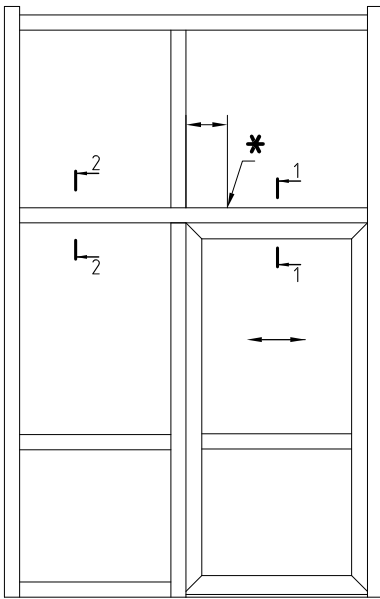


Вариант с открытой дверью

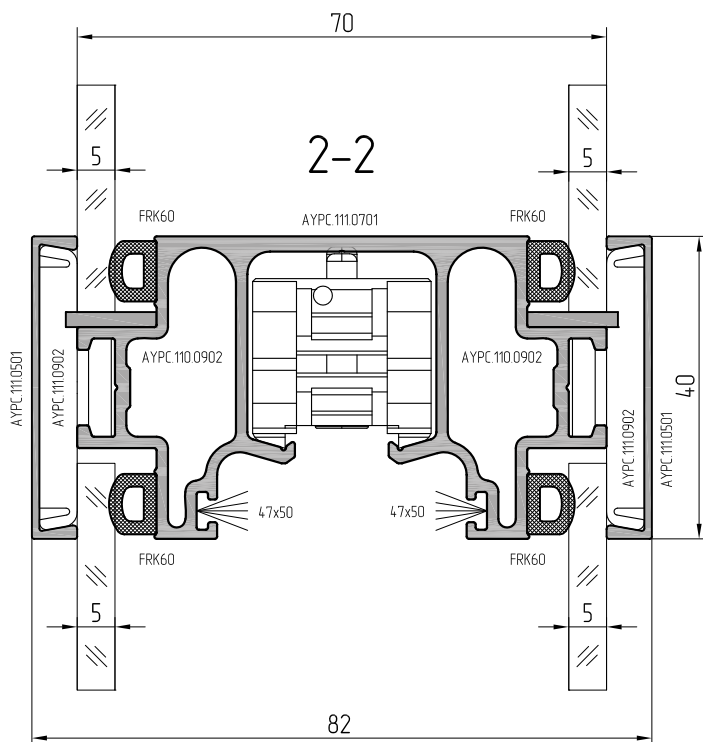
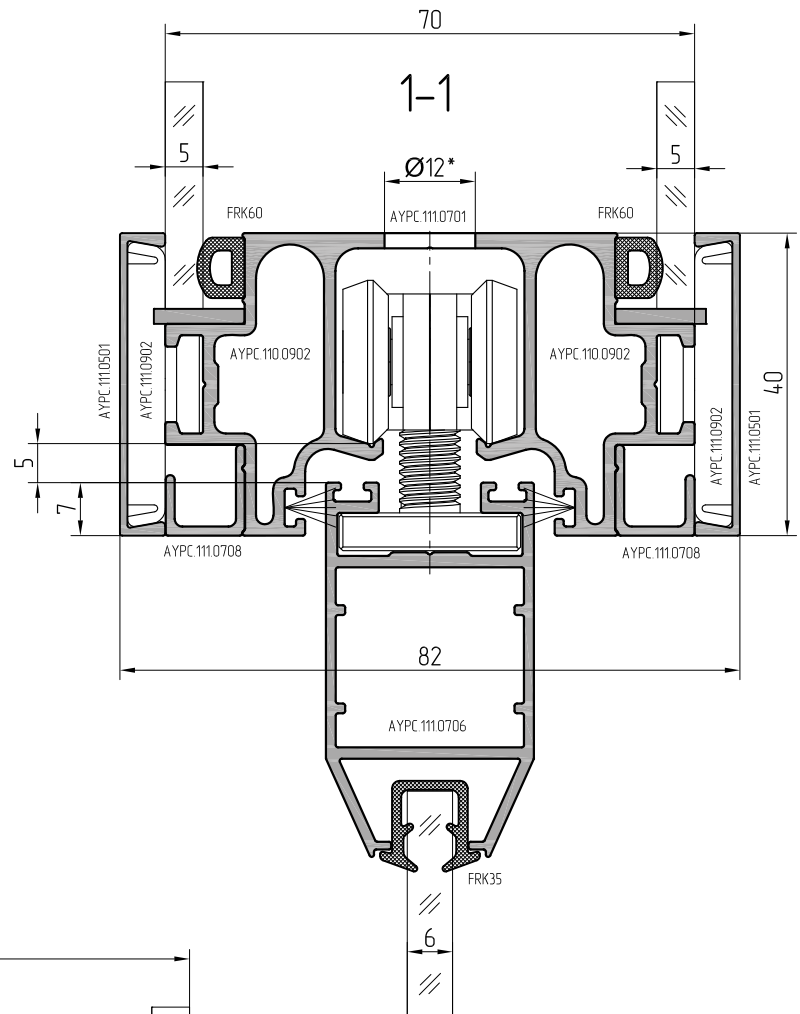


2-2

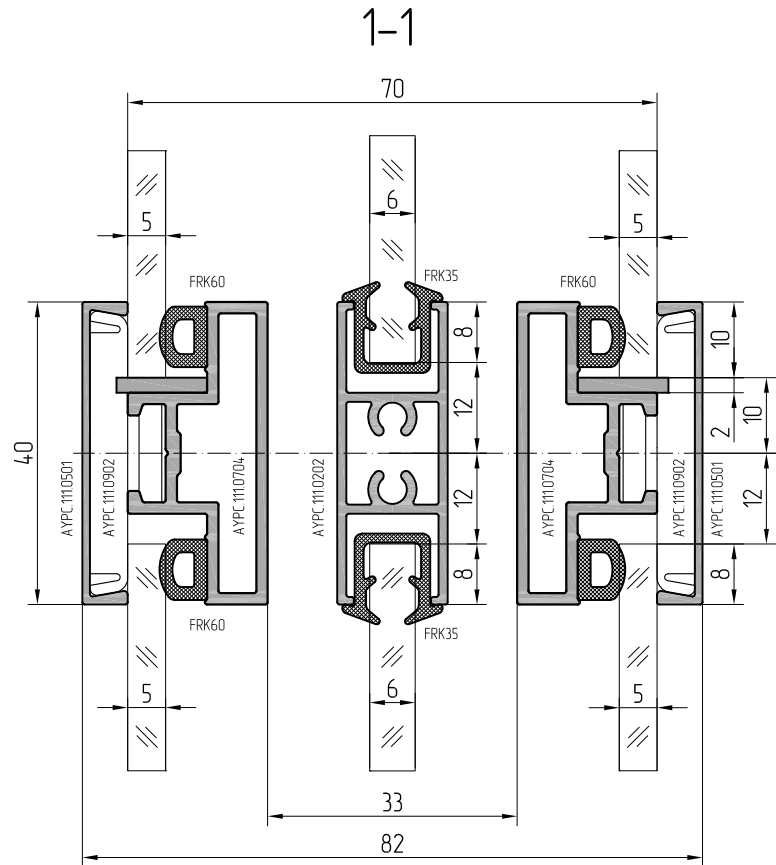
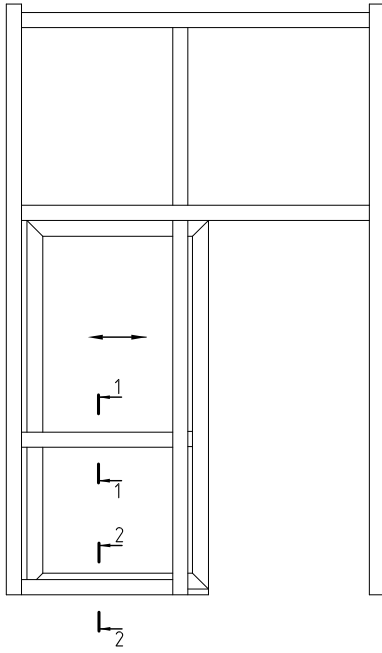




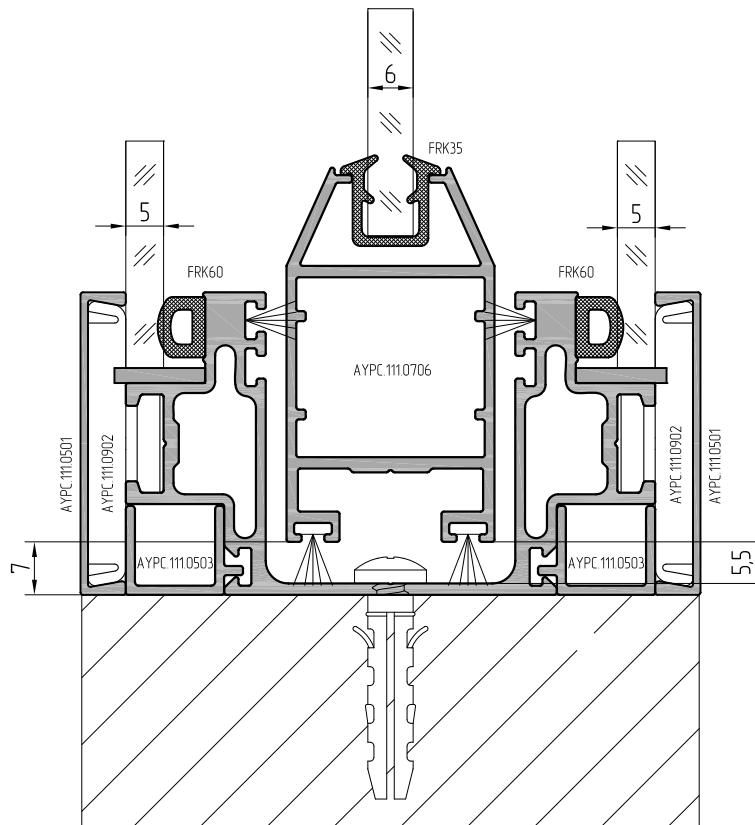
* Оптимальное место расположения отверстия $\varnothing 12$ мм, исходя из функционального назначения. Для представленной схемы оформления дверного проема отверстие необходимо выполнить на расстоянии приблизительно равном 100 мм от торца стойки, что гарантированно позволит подвести оба ролика под отверстие для регулировки.



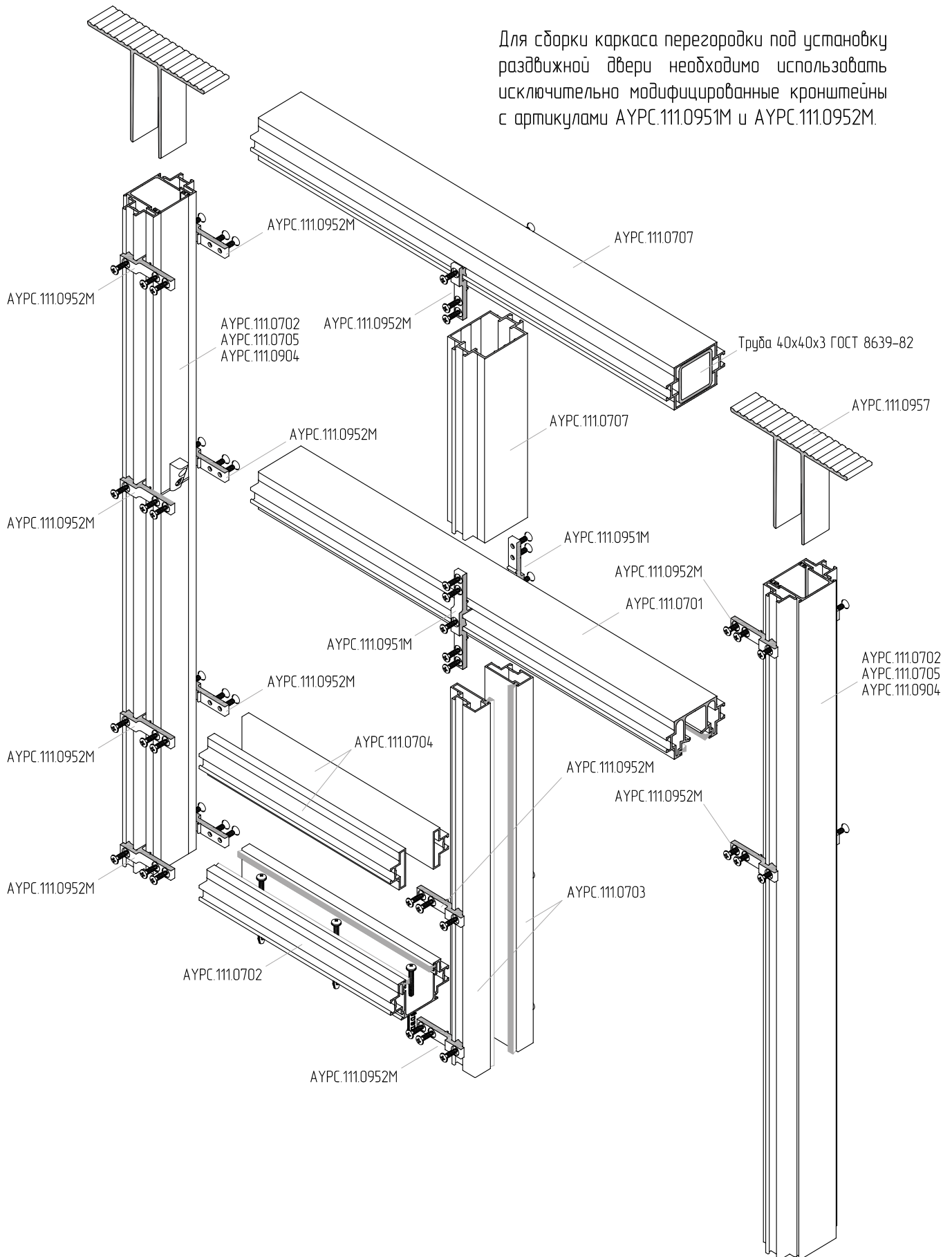
Вариант с открытой дверью

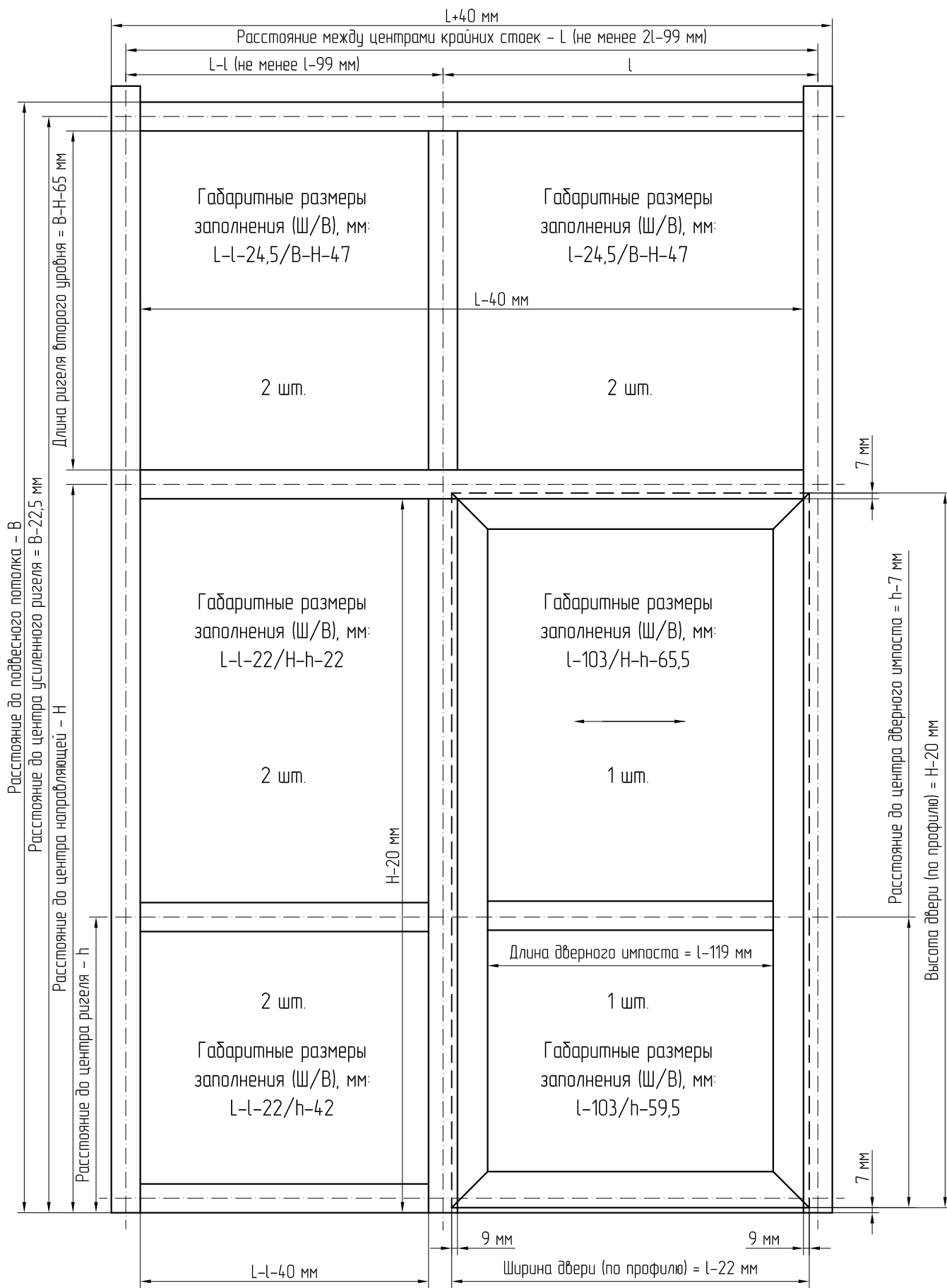


2-2

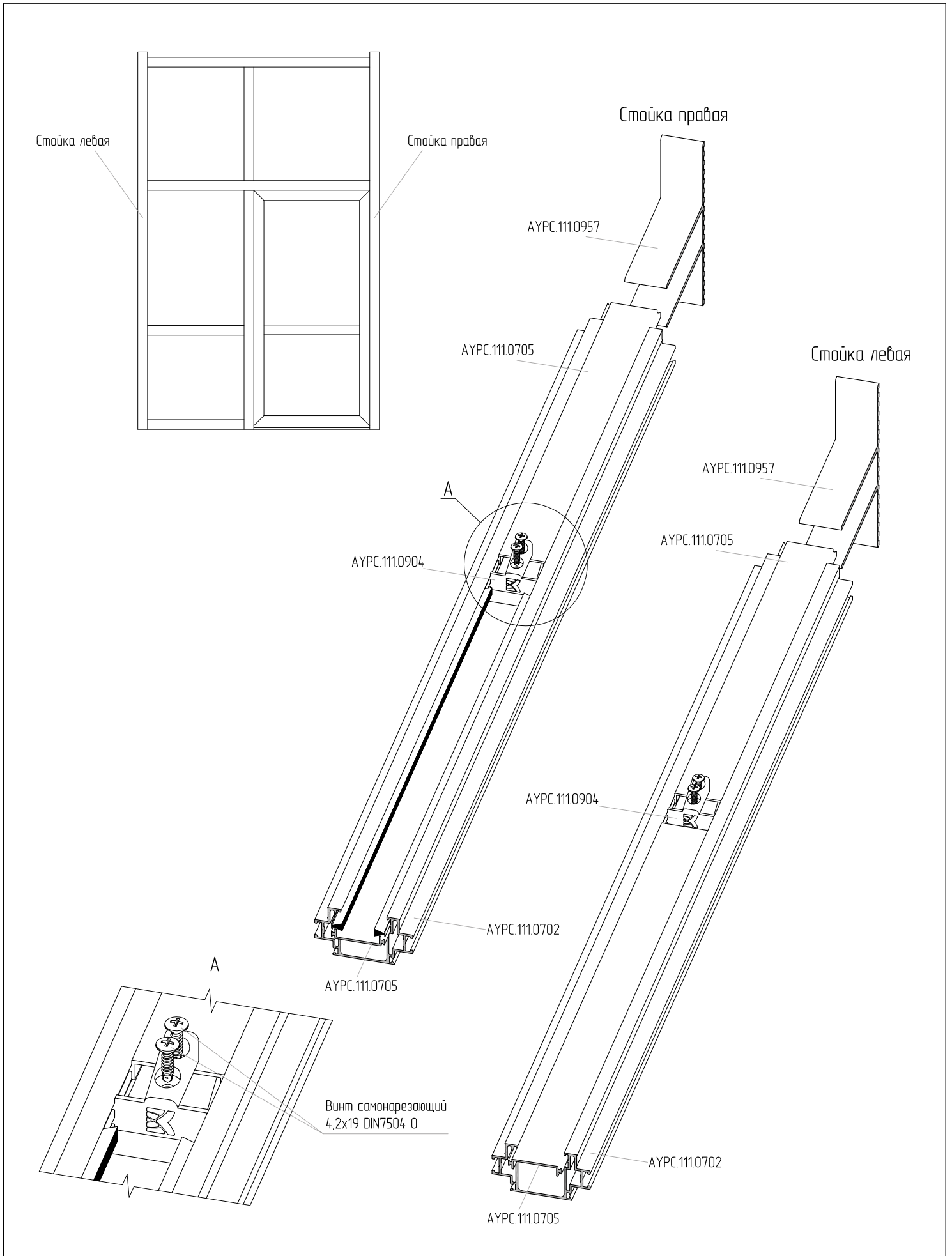


Для сборки каркаса перегородки под установку раздвижной двери необходимо использовать исключительно модифицированные кронштейны с артикулами АУРС.111.0951М и АУРС.111.0952М.

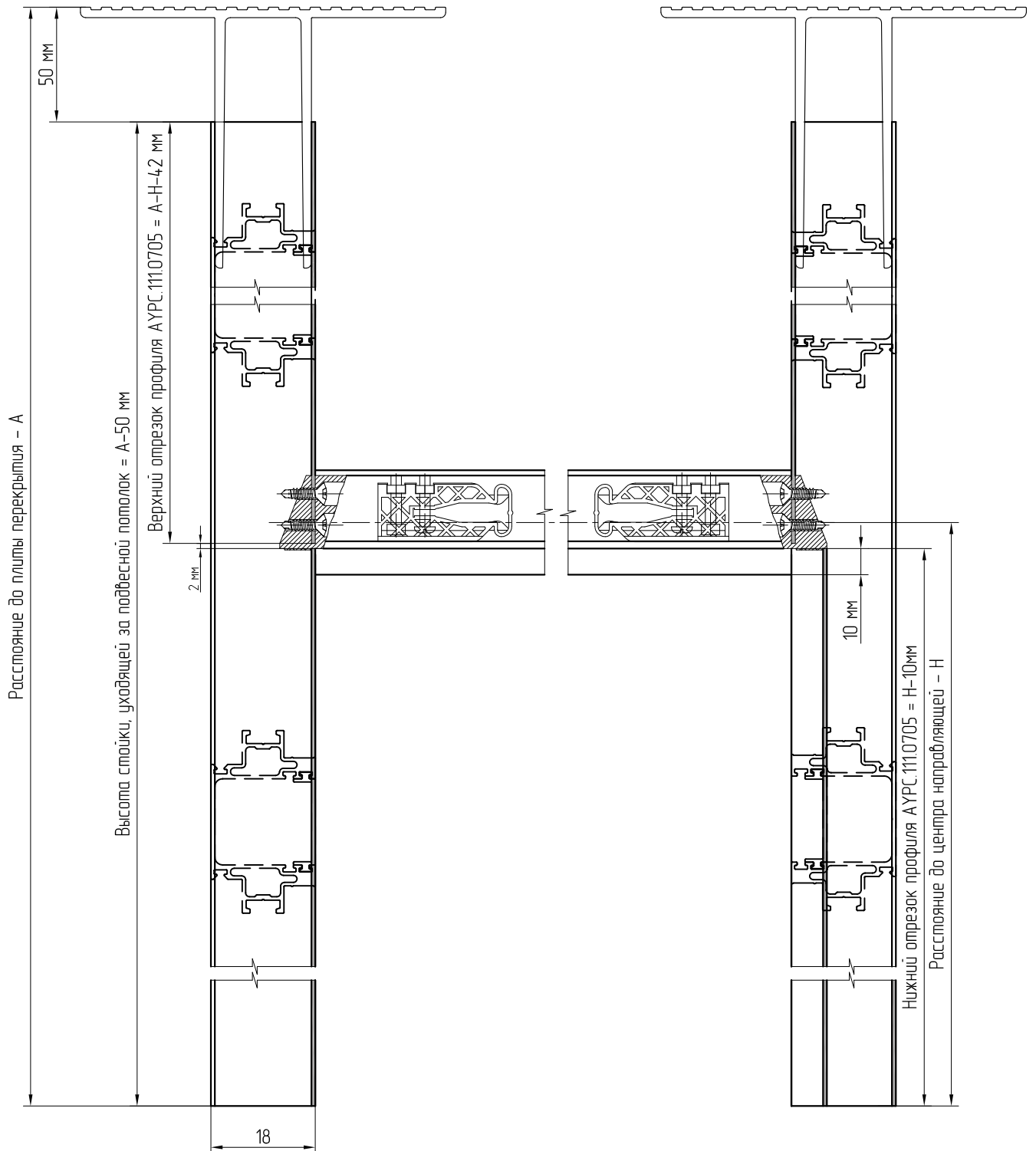


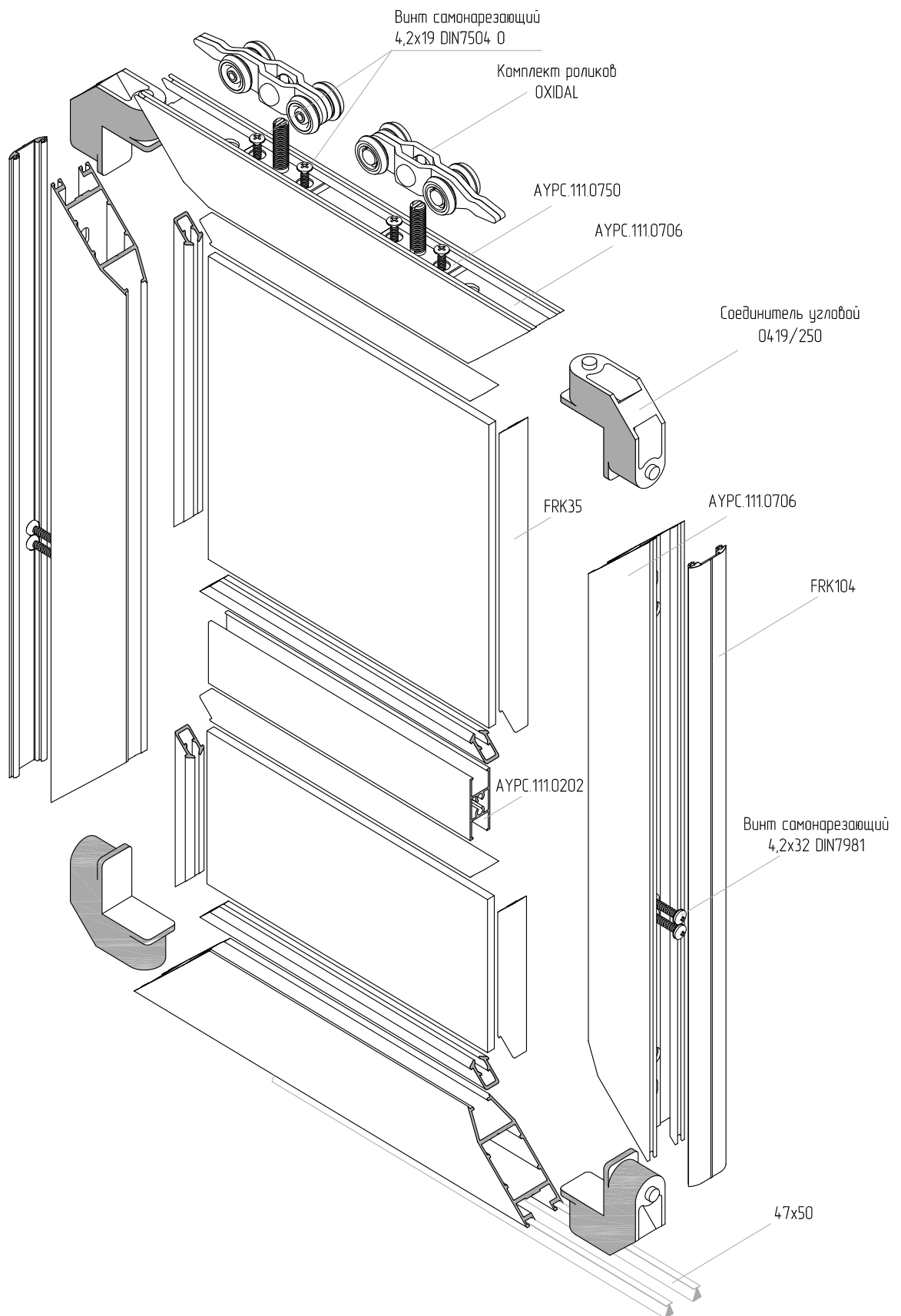


Размеры дверного проема в свету (Высота/Ширина) = $H-20$ мм/ $l-123$ мм

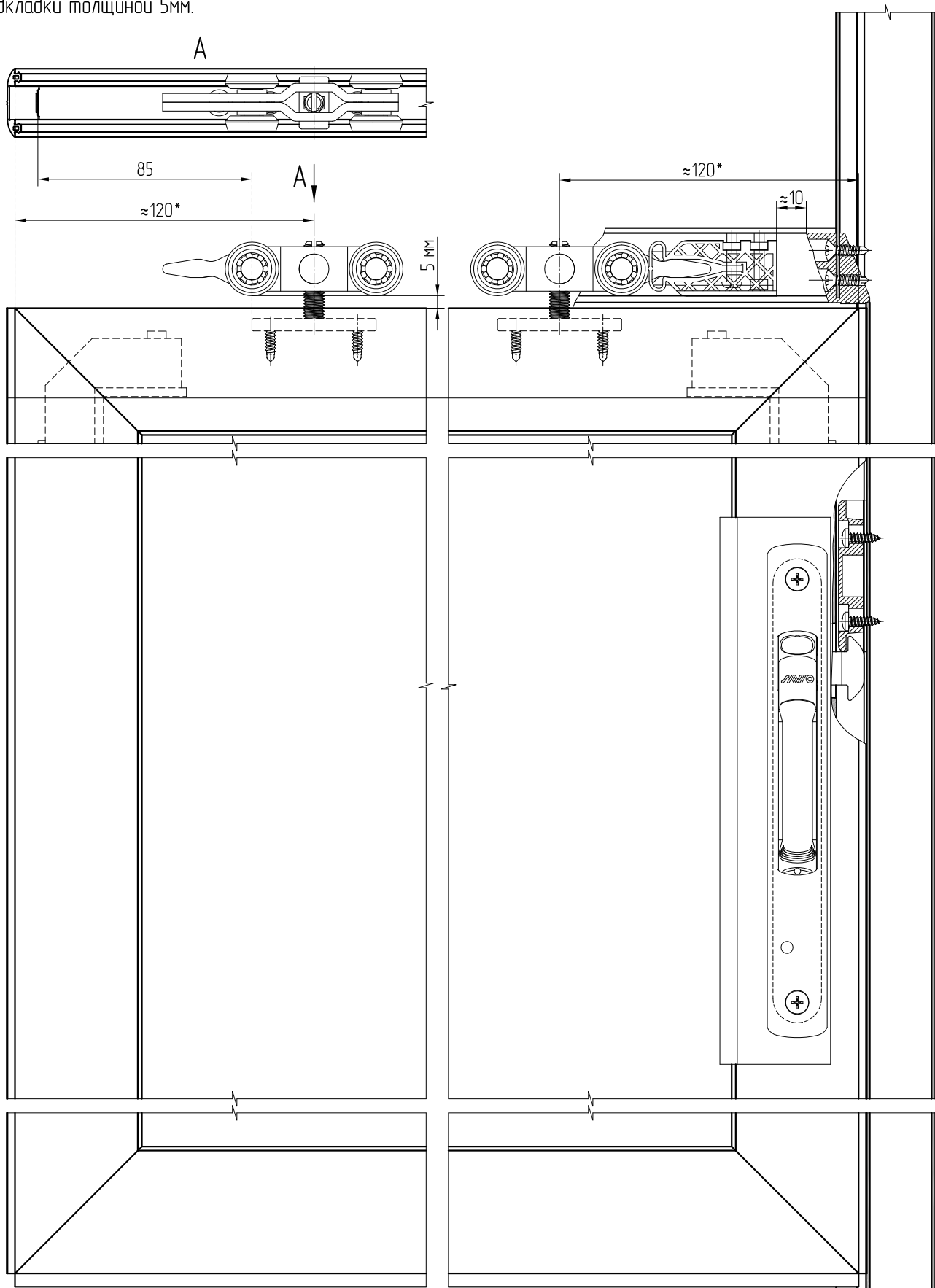


На эскизе показано определение размеров отрезков вспомогательного профиля АУРС.111.0705, которые входят в состав стоек. Если на участке между стойками имеет место уклон по полу, его необходимо предварительно измерить и учесть при определении размеров нижних отрезков профиля АУРС.111.0705, от которых зависит соответствие направляющей горизонтальному положению.

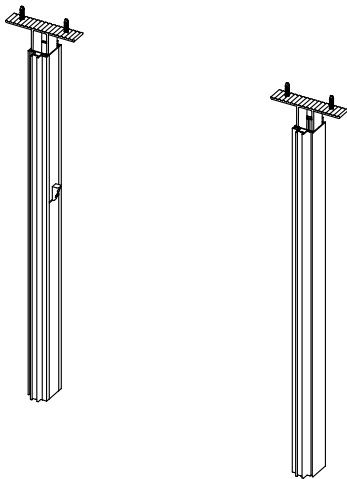




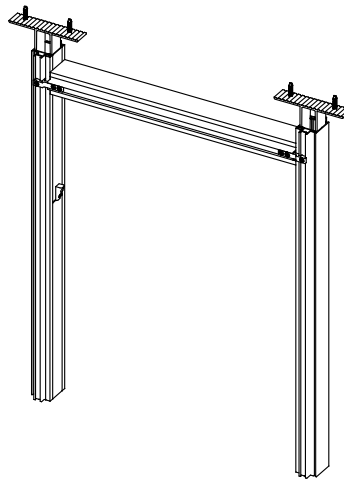
Расстояние от опорной поверхности роликов до верхнего торца горизонтального профиля створки должно быть равно 5 мм. Для корректного позиционирования ролика, как вариант, рекомендуется использование рихтовочной подкладки толщиной 5 мм.



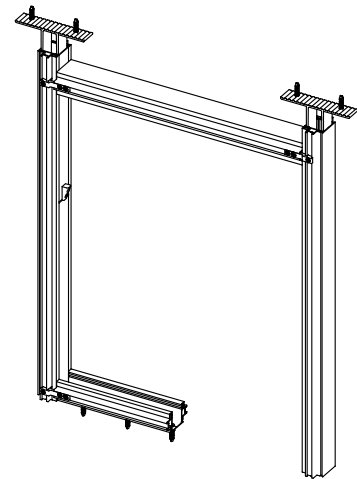
1



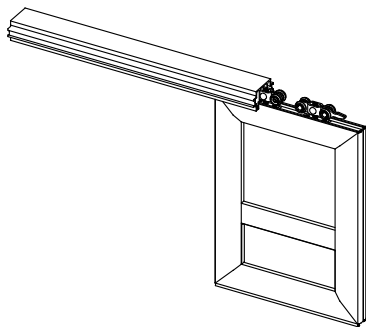
2



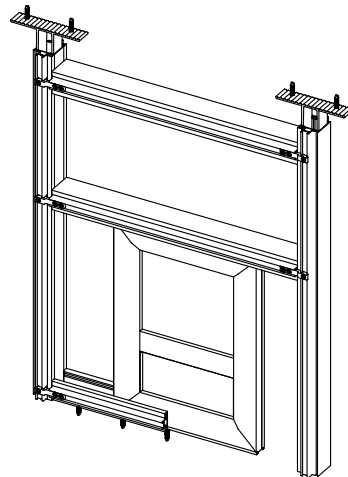
3



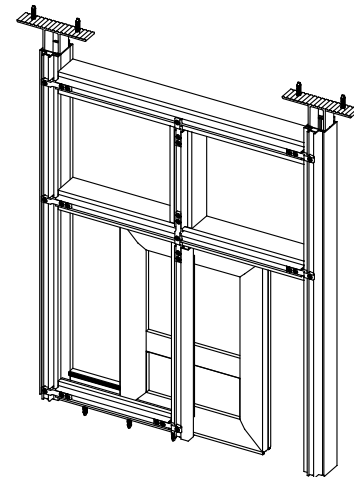
4



5

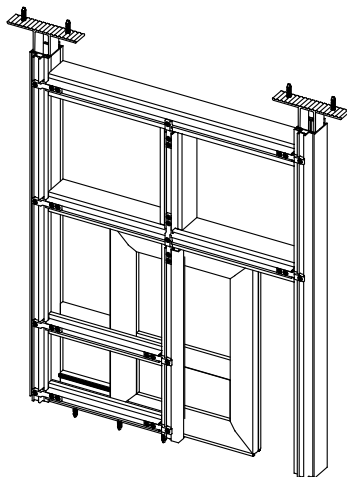


6



Одновременно в направляющую устанавливаются ограничители движения

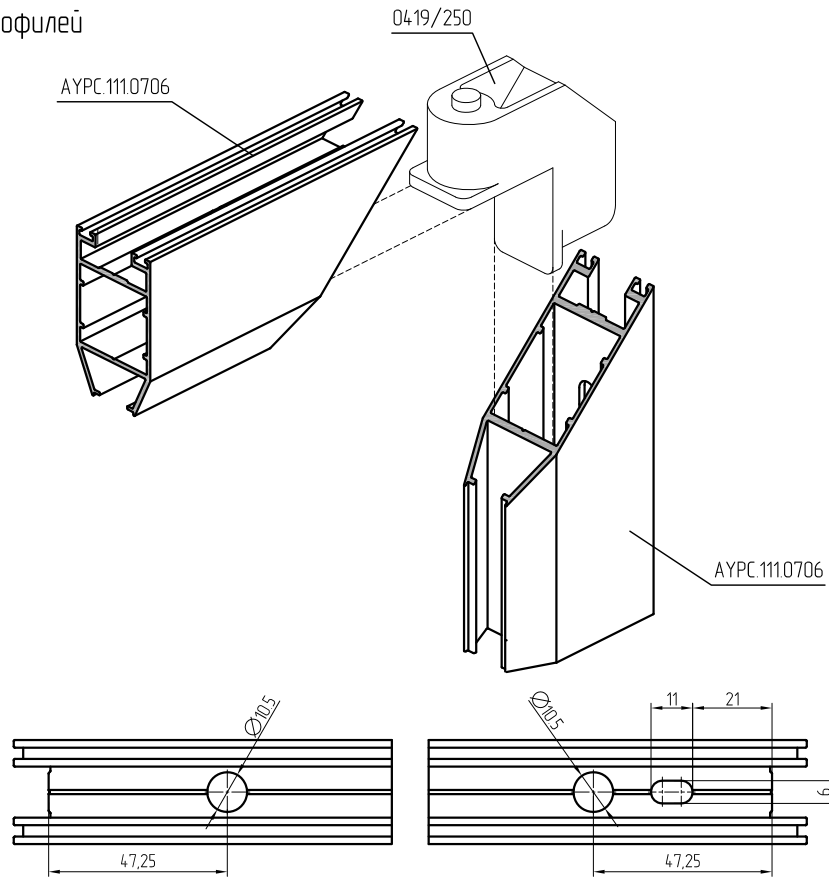
7



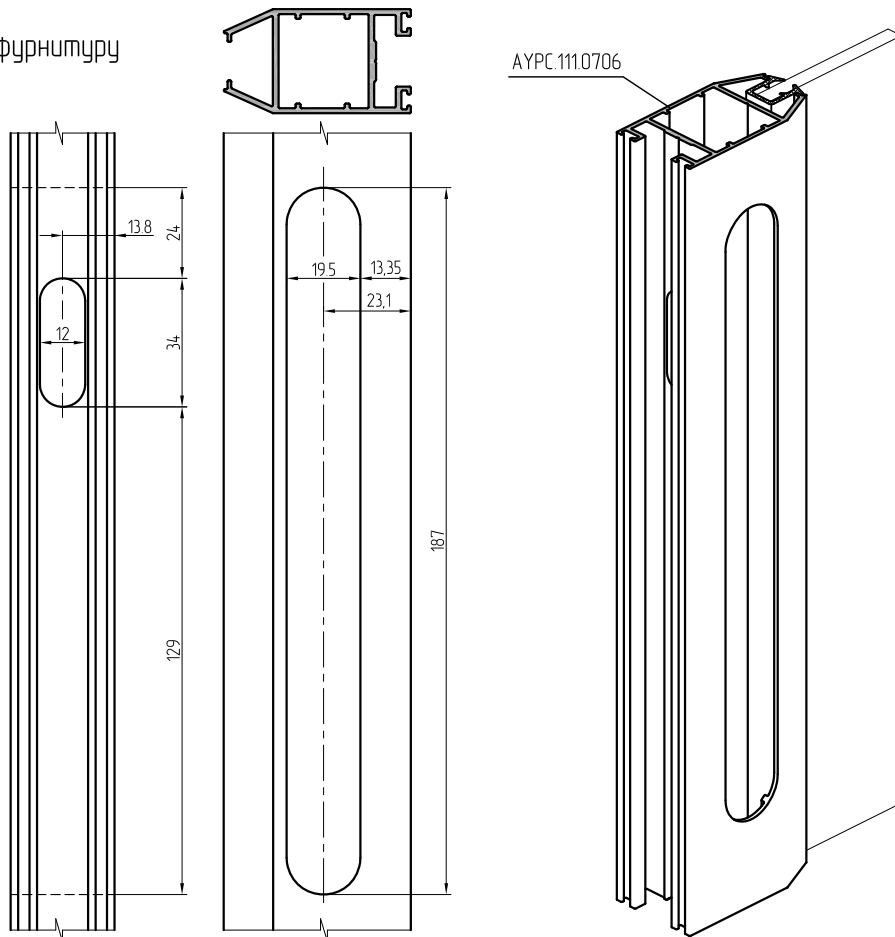
8

Далее устанавливается заполнение в глухой зоне, фиксируется прижимами АУРС.111.0901 и АУРС.111.0902, на прижимы устанавливаются декоративные крышки

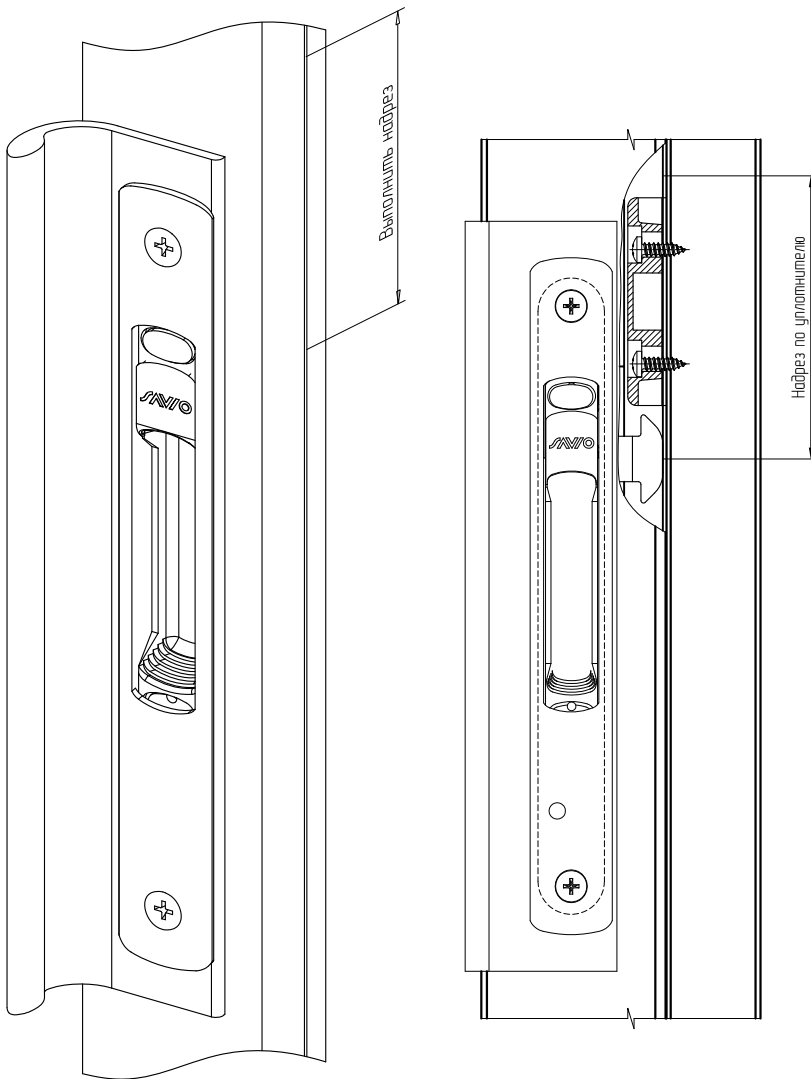
Угловое соединение профилей



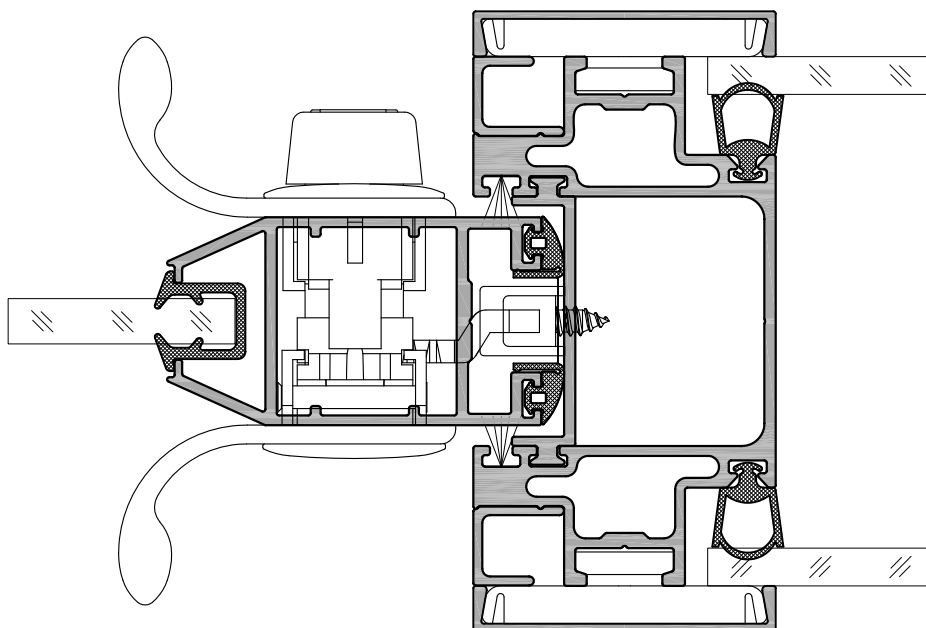
Обработка под фурнитуру



Обработка по уплотнителю

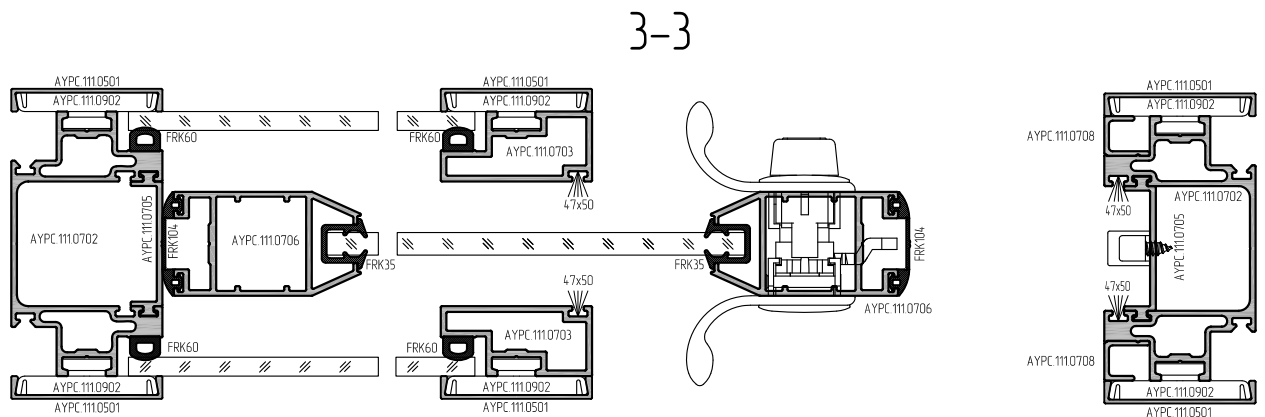
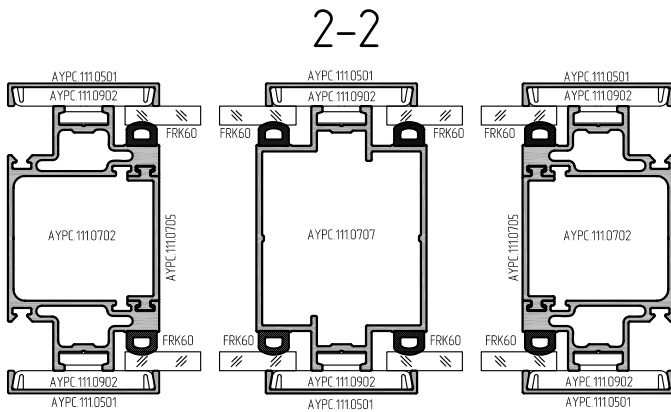
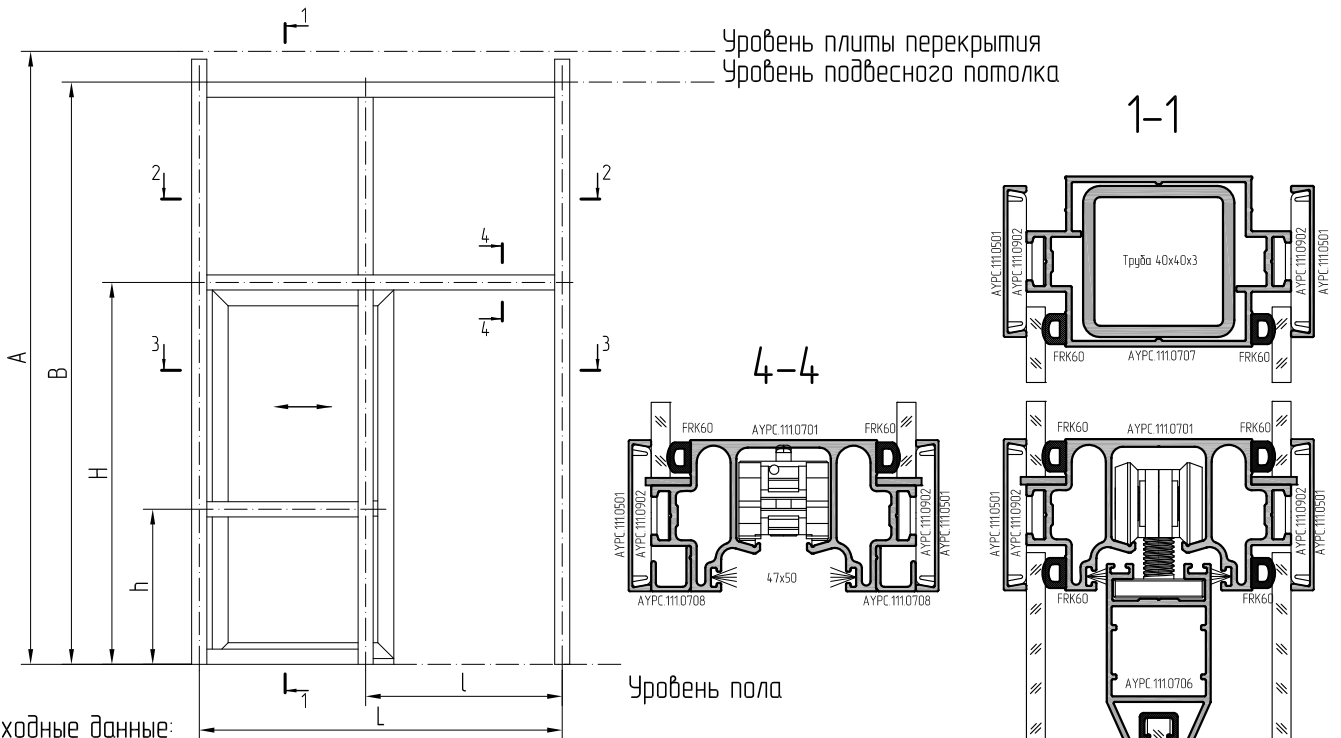


По центру уплотнителя, определенному впадиной между двумя выступами, от середины язычка замка произвести аккуратный надрез на величину, превышающую длину ответной части замка на 10...15 мм. Функционально, при закрывании створки ответная часть замка деформирует уплотнитель, который по надрезу раскрывается лепестками внутрь профиля (как условно показано на эскизе), позволяя язычку замка войти в зацепление с ответной частью. При открывании уплотнитель принимает прежнюю форму, скрывая тем самым элементы замка и обеспечивая презентабельный внешний вид дверной створки.



До установки заполнения необходимо произвести финишную регулировку роликов через отверстие диаметром 12 мм в верхней стенке ригеля-направляющей АУРС.111.0701. Отверстие должно быть спозиционировано по месту таким образом, чтобы иметь возможность подвести под него для регулировки оба ролика.

Отверстие для финишной
регулировки роликов



Обозначение	Раскрой профиля		Размер, мм	Кол-во, шт.
AYPC.111.0701			L-40	1
AYPC.111.0702			A-50	2
AYPC.111.0703			L-L-40	1
AYPC.111.0704			H-20	2
AYPC.111.0705			L-L-40	2
AYPC.111.0706			A-H-42	2
AYPC.111.0707			H-10	2
AYPC.111.0708			L-22	2
AYPC.111.0709			H-20	2
AYPC.111.0202			B-H-65	1
AYPC.111.0501			L-40	1
AYPC.111.0503			L-40	1
Труба 40x40x3 ГОСТ 8639-82			H-8	2
			L-33	2
			B	2
			L-119	1
AYPC.111.0501			A-50	4
AYPC.111.0501			B-H-65	2
AYPC.111.0501			H-20	2
AYPC.111.0501			L-40	4
AYPC.111.0501		L-L-40	4	
AYPC.111.0503			L-L-40	2
Труба 40x40x3 ГОСТ 8639-82			L-40	1
Уплотнители и комплектующие				
FRK35		Уплотнитель резиновый	2H+4L-634	
FRK60		Уплотнитель резиновый	14L-6L+2A+6B-4H-1090	
FRK104		Уплотнитель резиновый	H-20	2
47x50		Уплотнитель фетровый	4H+4L-288	
AYPC.111.0750		Кронштейн		2
AYPC.111.0902		Прижим	(2A+B+4L-2L-345)/150	
AYPC.111.0904		Заглушка		2
AYPC.111.0951M		Кронштейн		2
AYPC.111.0952M		Кронштейн		18
AYPC.111.0957		Элемент сухарный		2
O419/250		Соединитель угловой		4
R460		Комплект роликов		1
111SLO6 (111SL16, 111SLE6)		Комплект ручек		1
4,2x19 мм		Винт самонарезающий 4,2x19 DIN7504 0		72
4,2x32 мм		Винт самонарезающий 4,2x32 DIN7981		4